

SkinWhiteBoard

unlimited whiteboard



Skinwhiteboard, unlimited whiteboard





¿Qué es?

What is it? / SkinWHITEBOARD, Das rahmenlose Endloswhiteboard-System
Qu'est ce que c'est?

[ESP] El SkinWHITEBOARD es un panel multifuncional y pizarra modular, que gracias a su diseño moderno sin marco y con fijación magnética, permite colocarlas en vertical y horizontal haciendo posibles infinitas composiciones, desde una unidad hasta cubrir una pared, creciendo según sus necesidades. Además, sus acabados y complementos aumentan su funcionalidad con múltiples usos.

- Superficie realizada en chapa de acero de 1mm de espesor
- Bandeja para rotuladores realizada en chapa de acero de 1mm de espesor
- No tiene marco
- Plantilla de instalación realizada en cartón (facilita el proceso de instalación)

[DE] Beliebige große Whiteboard-Flächen ohne störende Zwischenrahmen- die innovativen Skin Whiteboard Module ermöglichen eine funktionelle und beliebig große Form der Wandausgestaltung: Als großzügige Schreibfläche, als Kreativwand, als Ausstellungsfläche, als Organisationsmittel... Das klare, rahmenlose Tafel-Design ermöglicht eine fast ansatzlose Flächenausgestaltung, auch im 90° Winkel über Eck. Skin whiteboards können wahlweise horizontal oder vertikal auf Stoß montiert werden. Transport und Montage sind aufgrund des modularen Prinzips und eines magnetischen Montagesystems einfach, schnell und passgenau von nur einer Person zu bewerkstelligen.

- Oberfläche und Ablageboard aus 1mm starkem Stahlblech
- Beliebige große Flächen mit nur zwei Standard Modulmaßen
- Magnethaftend
- Oberfläche mit Boardmarkern trocken oder feucht abwischbar
- Zwei Oberflächenqualitäten: Skin / Skin Color und Skin PRO
- Rahmenloses, puristisches Tafeldesign
- GS geprüft

[ENG] The SkinWHITEBOARD is a multifunctional panel and modular whiteboard which, thanks to its modern, frameless design, and magnetic securing, can be placed either vertically or horizontally. This enables greater flexibility on size and layout, from a single unit up to covering a whole wall, modify as needed. In addition a choice of finishes and accessories increase functionality with a myriad of uses.

- Surface made of 1 mm thick sheet steel
- Pen tray made of 1 mm thick sheet steel
- Frameless
- Cardboard Installation template (to facilitate the installation process)

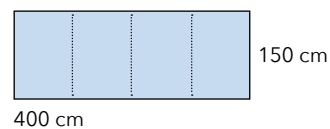
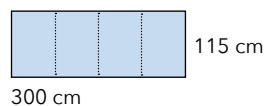
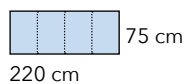
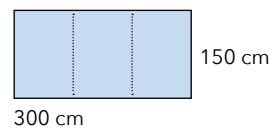
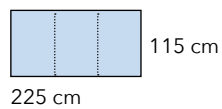
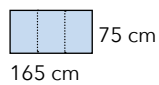
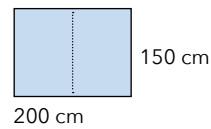
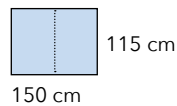
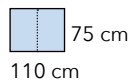
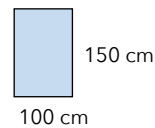
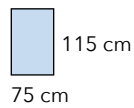
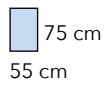
[FR] Le SkinWHITEBOARD est très fonctionnel et modulable. Grâce à son design sans cadre et son système d'accroche innovant, il peut être positionné verticalement ou horizontalement. C'est un produit avec une grande flexibilité. Avec une seule référence il est possible de recouvrir un mur entier. Un grand nombre d'accessoires permet de rendre nos tableaux encore plus fonctionnels.

- Surface fait dans une feuille d'acier d'1 mm d'épaisseur.
- Plumier fait dans une feuille d'acier d'1 mm d'épaisseur.
- Sans cadre.
- Gabarit fourni.

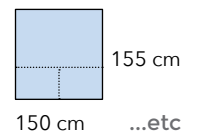
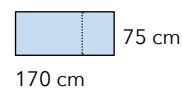
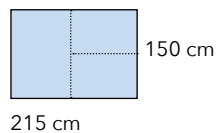
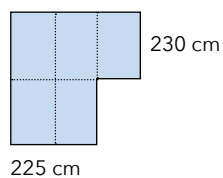
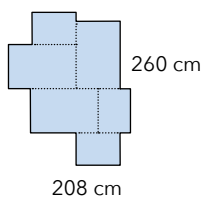




3 medidas estándares / 3 standard sizes
 55x75x1cm · 75x115x1cm · 100x150x1cm



Otros ejemplos / Other examples



¡Fácil transporte!

Easy to transport! / Einfacher Transport! / Facile à transporter!

[ESP] Los paneles **SkinWHITEBOARD** pueden ser:

- Transportados en coche
- Movidos por una sola persona
- Subidos en el ascensor
- Instalados por una persona no especializada
- Sin bordes
- Ilimitados
- Plazos de entrega cortos
- Sin incidencias de transporte

[ENG] The large format panels can be:

- Transported by car
- Moved by a single person
- Taken up in an elevator
- Installed by non-specialized personnel
- No edges
- Unlimited
- Short delivery deadline
- 0 transport incidents

[DE] Insbesondere gegenüber großflächigen Einzeltafeln bieten skin whiteboards folgende Vorteile:

- Transport sogar im PKW möglich
- Ein-Personen-Handling
- Im Fahrstuhl transportierbar
- Keine speziellen Montagekenntnisse erforderlich
- Keine Maximal-Abmessungen
- Kurzfristige Lieferzeiten
- Transportrisiko gen Null

[FR] Ces tableaux blancs sont :

- Transportables par voiture
- Simples à déplacer (même seul)
- Très simples à installer
- Sans angles
- Modulables à l'infinie
- Livrés très rapidement
- Très bien emballés (pas de problème lors du transport)



¿Cómo se monta?

How is it set up? / Wie erfolgt die Montage? / Comment l'installer?

[ESP] Su facilidad y sencillez de montaje son únicos. 3 sencillos pasos y unos pocos minutos bastan para completar su instalación.

[ENG] Very easy and simple to build. 3 easy steps, just a few minutes to complete the installation.

[DE] Einfach und schnell in 3 Schritten:

1. Bohren der Montagelöcher gem. Bohrschablone
2. Anbringen der Magnet-Halterungen
3. Aufsetzen der Tafelmodule und ggfs. Ausrichten

[FR] Très simple à installer. 3 étapes simples, juste quelques minutes pour faire l'installation complète.

VIDEO



SkinCERAMIC

(Pizarra modular vitrificada / Enamelled modular whiteboard
 Emailliert Whiteboard Modul / Tableau modulable vitrifié)

[ESP] Gracias a su nuevo acabado vitrificado, la SkinCERAMIC permite ser utilizada en los entornos más exigentes como escuelas, institutos y aulas de formación donde la escritura es continua. Su superficie realizada en chapa de acero vitrificado permite una escritura continua con un mantenimiento mínimo y con una máxima garantía.

[ENG] Thanks to its new vitrified finish, the SkinCERAMIC allows to be used in the most demanding environments such as schools, institutes, and training rooms... where writing is continuous. Its surface is made of vitrified steel sheet which allows a continuous writing with minimal maintenance and with a maximum guarantee.

[DE] Dank ihrer neuen emaillierten Ausführung eignet sich die Produktreihe SkinCERAMIC bestens für den Einsatz in besonders anspruchsvollen Umgebungen wie Schulen, Gymnasien, Ausbildungsräumen usw., in denen fortwährend geschrieben wird. Die Oberfläche aus emailliertem Stahlblech ermöglicht das fortwährende Beschreiben in Verbindung mit minimalem Wartungsaufwand und maximaler Garantie.

[FR] Grâce à sa nouvelle finition vitrifiée, SkinCERAMIC peut être utilisé dans les environnements les plus exigeants comme les écoles, les collèges, les salles de formation, etc. où l'écriture est constante. Sa surface en tôle d'acier vitrifié est idéale pour une écriture continue avec un entretien minimum et une garantie maximum.



Skinwhiteboard, unlimited whiteboard



- 25 años de garantía (sólo superficie - para uso diario)
- 25 years warranty (Surface only - For daily use)
- 25 Jahre Oberflächen-Garantie bei richtiger Anwendung
- 25 ans de garantie* (*seulement la surface- pour une usage journalier)




Sistema de sujeción que mantiene la superficie plana. Gracias a este sistema, se salvan fácilmente las irregularidades de la pared.

Subjection system that keeps the surface flat. Thanks to this system, the irregularities of the wall are easily overcome.



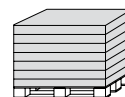


Incluye un rotulador
Marker included

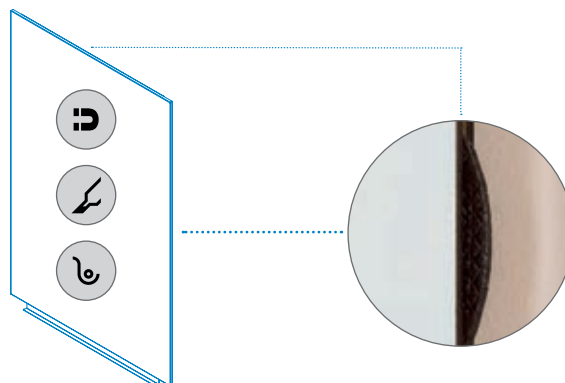
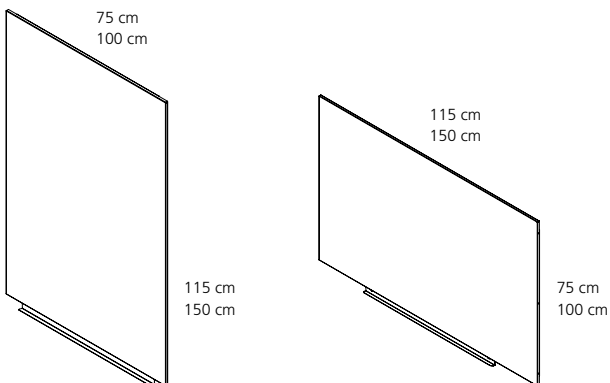


Superficie para rotuladores de borrado en seco.
Dry wipe surface.
Trocken abwischbare Oberfläche.
Surface effaçable à sec.

ACABADOS / FINISHES / DEKORE / FINITIONS



RD-6620CER - palet / pallet 30 u. - 85x125x145 cm
RD-6621CER - palet / pallet 30 u. - 110x160x165 cm



*Vitrificada / enamelled / emailliert / vitrifié

Recomendada para uso diario / recommended for daily use

Ref.	€ (sin IVA / VAT not included)	cm (embalaje / packaging)	kg / m ³ (embalaje / packaging)
RD-6620CER (75x115 cm)	CONSULTAR	124x84x4	9,50 kg / 0,041 m ³
RD-6621CER (100x150 cm)	CONSULTAR	159x109x4	18,50 kg / 0,069 m ³

Para otras medidas y acabados consultar a Rocada / For other sizes and finishes consult Rocada

Skinwhiteboard, unlimited whiteboard

SkinPRO (Pizarra modular / Modular whiteboard)

Protección adicional de la superficie • Additional surface protection Zusätzliche Oberflächen-Versiegelung • Surface de protection supplémentaire

[ESP] Gracias a su nuevo acabado especial con una protección adicional de la superficie realizado en material polimérico, la **SkinPRO** permite ser utilizada en los entornos más exigentes como escuelas, institutos y aulas de formación donde la escritura es continua. Su superficie permite una escritura continua con un mantenimiento mínimo y con una máxima garantía.

[ENG] Thanks to its new special finish with additional surface protection made of polymer material, the **SkinPRO** allows it to be used in the most demanding environments such as schools, institutes, and training rooms... where writing is continuous. Its surface allows a continuous writing with a minimum maintenance and with a maximum guarantee.

[DE] Dank ihrer neuen Sonderausführung mit einem zusätzlichen Polymer-Oberflächenschutz eignet sich die Reihe **SkinPRO** hervorragend für den Einsatz in besonders anspruchsvollen Umgebungen wie Schulen, Gymnasien, Ausbildungsräumen usw., in denen fortwährend geschrieben wird. Diese Oberfläche ermöglicht das fortwährende Beschreiben in Verbindung mit minimalem Wartungsaufwand und maximaler Garantie.

[FR] Grâce à sa nouvelle finition spéciale équipée d'une protection supplémentaire de la surface en matériau polymère, **SkinPRO** peut être utilisé dans les environnements les plus exigeants comme les écoles, les collèges, les salles de formation, etc. où l'écriture est constante. Sa surface est idéale pour une écriture continue avec un entretien minimum et une garantie maximum.

Skinwhiteboard, unlimited whiteboard

años de garantía
15
years guarantee

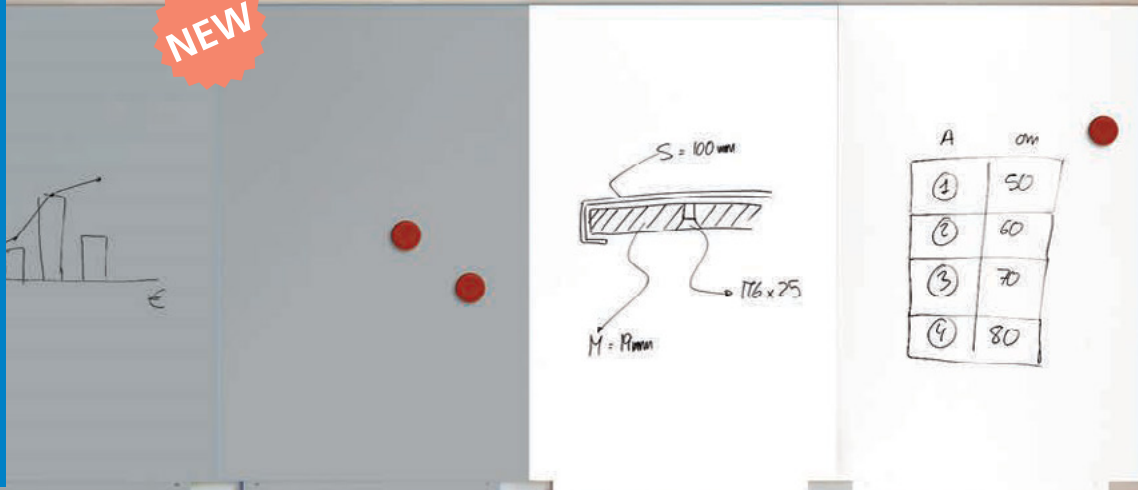
15 años de garantía (sólo superficie - para uso diario)

15 years warranty (Surface only - For daily use)

15 Jahre Oberflächen-Garantie bei richtiger Anwendung

15 ans de garantie* (*seulement la surface- pour une usage journalier)

NEW



A	cm
①	50
②	60
③	70
④	80



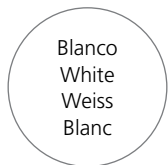


Incluye un rotulador
Marker included



Superficie para rotuladores de borrado en seco.
Dry wipe surface.
Trocken abwischbare Oberfläche.
Surface effaçable à sec.

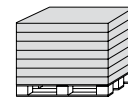
ACABADOS SUPERFICIE PRO / PRO SURFACE FINISHES
DEKORE OBERFLÄCHE PRO / FINITIONS SURFACE PRO



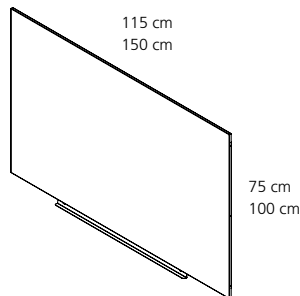
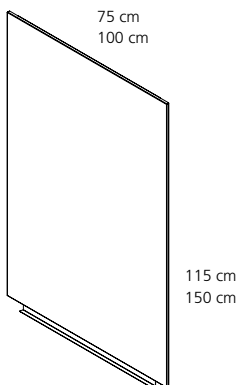
RD-6520PRO
RD-6521PRO



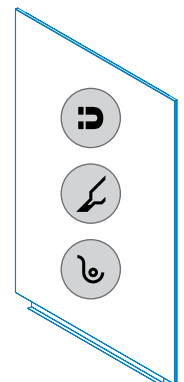
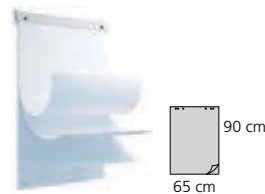
RD-6520PRO-9006
RD-6521PRO-9006



RD-6520PRO - palet / pallet 40 u. - 85x125x145 cm
RD-6521PRO - palet / pallet 40 u. - 110x160x165 cm



RD-6430R
Accesorio bloque de papel / Paper block accessory
20 hojas de 70gr / 20 sheets of 70gr



Lacada para rotulador / Lacquered for marker / Für Boardmarkeranwendungen beschichtet / Surface laqué pour des feutres effaçables.

Ref.	€ (sin IVA / VAT not included)	cm (embalaje / packaging)	kg / m ³ (embalaje / packaging)
○ RD-6520PRO (75x115 cm)	CONSULTAR	124x84x3	8,15 kg / 0,031 m ³
○ RD-6521PRO (100x150 cm)	CONSULTAR	159x109x3	16,10 kg / 0,052 m ³
● RD-6520PRO-9006 (75x115 cm)	CONSULTAR	124x84x3	8,15 kg / 0,031 m ³
● RD-6521PRO-9006 (100x150 cm)	CONSULTAR	159x109x3	16,10 kg / 0,052 m ³

Para otras medidas y acabados consultar a Rocada / For other sizes and finishes consult Rocada

SkinCOLOUR (Pizarra modular lacada / Lacquered modular whiteboard Lackiertes Whiteboard Modul / Tableau modulable laqué)

[ESP] Ordena las tareas por colores, personaliza los departamentos de tu empresa, mejora la visualización de la información, etc. Los diferentes acabados totalmente compatibles con los rotuladores de borrado en seco combinan perfectamente con todo tipo de entornos y además darán un toque moderno y fresco a tu oficina.

[ENG] It arranges tasks by colour, personalizes company departments, improves visualization of information... The different finishes are fully compatible with dry-erase markers, blend in perfectly with any environment and also give a fresh and modern touch to your office.

[DE] Mit Farbe lässt sich viel ausdrücken und darstellen—unterschiedliche Bereiche oder Informationsschwerpunkte, Stimmungen oder einfach nur individueller Geschmack. Skin Color Schreiftafeln sind fast genauso funktionell wie die weißen Tafelmodule, bringen aber deutlich mehr Farbe in's (Büro)Leben.

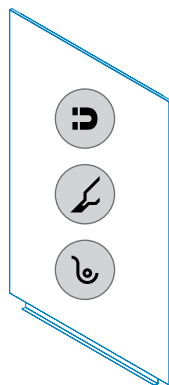
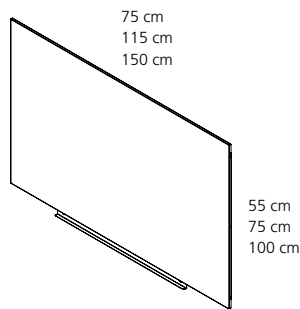
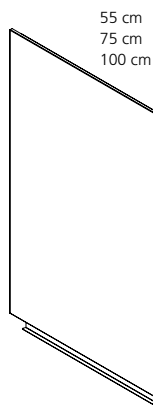
[FR] Ces tableaux permettent d'organiser les tâches grâce aux différentes couleurs. Ils personnalisent l'entreprise tout en améliorant la visualisation des informations. Les différentes finitions sont compatibles avec les marqueurs effaçables, Ils sont parfait pour donner une touche fraîche et moderne à votre bureau.

NEW

Skinwhiteboard, unlimited whiteboard

5 años de garantía
5 years warranty
5 Jahre Oberflächen-Garantie
5 ans de garantie

5 años de garantía (sólo superficie - para uso frecuente)
5 years warranty (Surface only - For common use)
5 Jahre Oberflächen-Garantie bei normaler Anwendung
5 ans de garantie* (*seulement la surface - pour un usage courant).



Superficie para rotuladores de borrado en seco.
No limpiar con alcohol o productos abrasivos.
Dry wipe surface. Never clean it with alcohol or abrasive products.
Bitte niemals mit reinem Alkohol reinigen und keine Tücher mit abrasiven Eigenschaften verwenden.
Surface effaçable à sec. Ne nettoyer jamais la surface avec de l'alcool ou un produit abrasif.

Ref.	€ (sin IVA / VAT not included) Standard	€ (sin IVA / VAT not included) Bajo pedido / Under request	cm (embalaje / packaging)	kg / m ³ (embalaje / packaging)
○ RD-6419R (55x75 cm)	CONSULTAR	CONSULTAR	83x63x3	4,40 kg / 0,016 m ³
○ RD-6420R (75x115 cm)	CONSULTAR	CONSULTAR	124x84x3	8,15 kg / 0,031 m ³
○ RD-6421R (100x150 cm)	CONSULTAR	CONSULTAR	159x109x3	16,10 kg / 0,052 m ³

Para otras medidas y acabados consultar a Rocada / For other sizes and finishes consult Rocada



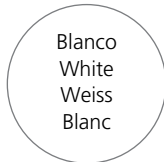
Incluye un rotulador
Marker included



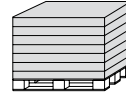
Admite rotulador de tiza líquida.
No limpiar con alcohol o productos
abrasivos

Allows liquid chalk markers
Never clean it with alcohol or abrasive
products.

ACABADOS ESTÁNDAR / STANDARD FINISHES
STANDARD-DEKORE / FINITIONS STANDARD



RD-6419R · RD-6420R · RD-6421R



RD-6419R - palet / pallet 50 u. - 80x120x145 cm
RD-6420R - palet / pallet 40 u. - 85x125x145 cm
RD-6421R - palet / pallet 40 u. - 110x160x165 cm

ACABADOS BAJO PEDIDO / UNDER REQUEST FINISHES / DEKORE AUF ANFRAGE / FINITIONS SUR DEMANDE

				<p>Plazo de preparación entre 5 y 10 días laborables. Leadtime 5-10 working days. Bearbeitungszeit zwischen 5 und 10 Werktagen. Temps de préparation entre 5 et 10 jours ouvrables.</p>		

Lacada. Superficie borrado en seco. / Lacquered. Dry erase surface. / Lackierte Oberfläche für trocken abwischbare Beschriftungen. / Surface laquée effaçable à sec.

RD-6420R-630

Referencia medida
Size reference

Colour RAL



SkinSHAPE

SkinIDEA / SkinCLOUD / SkinTALK (Lacado / Lacquered / Lackierte / Laquée)

[ESP] Los diferentes acabados totalmente compatibles con los rotuladores de borrado en seco y las nuevas formas darán un toque moderno y fresco a tu oficina.

[ENG] The different finishes are fully compatible with dry-wipe markers and the new SkinSHAPE range will bring a fresh and inspirational touch to your office.

[DE] Die Auswahl an Formen und Farben bringt Frische und Inspiration in Ihr Büro oder Ihre Meeting-Zone. Dabei sind die in jeweils zwei Größen erhältlichen Symbol-Tafeln wie die Standardtafeln mit Boardmarkern beschriftbar und magnethaftend. Ausnahme: die schwarz pulverbeschichtete Ausführung ist nur mit Kreide oder Kreidemarkern beschriftbar. Zu jedem Shape-Modul gehört ein Ablageboard mit fixierter Montageposition.

[FR] Les nouveaux designs de la gamme SkinSHAPE rendent les idées et la communication plus vivantes.

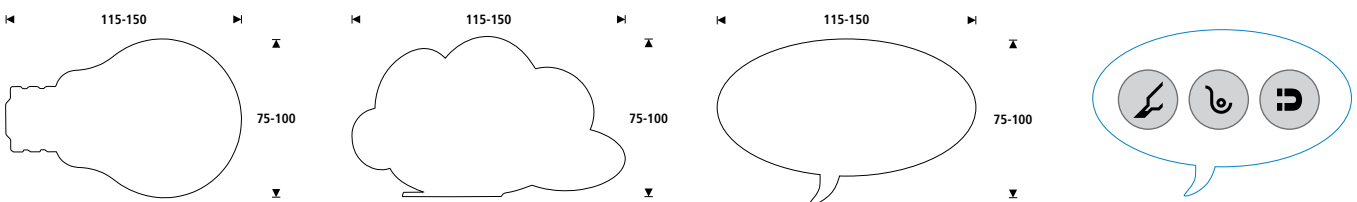
NEW

Skinwhiteboard, unlimited whiteboard

5 años de garantía
5 years warranty
5 Jahre Oberflächen-Garantie
5 ans de garantie

5 años de garantía (sólo superficie - para uso frecuente)
5 years warranty (Surface only - For common use)
5 Jahre Oberflächen-Garantie bei normaler Anwendung
5 ans de garantie* (*seulement la surface - pour un usage courant).

Medidas / Sizes (cm)



Lacada para rotulador / Lacquered for marker / Für Boardmarkeranwendungen beschichtet / Surface laqué pour des feutres effaçables.

IDEA	CLOUD	TALK	€ (sin IVA / VAT not included) on request	cm (producto / product)	cm (embalaje / packaging)	kg / m ³ (embalaje / packaging)
RD-6460	RD-6450	RD-6440	CONSULTAR	75 x 115 cm	124 x 84 x 3 cm	8,15 kg / 0,030 m ³
RD-6461	RD-6451	RD-6441	CONSULTAR	100 x 150 cm	159 x 109 x 3 cm	16,10 kg / 0,052 m ³

Para otras medidas y acabados consultar a Rocada / For other sizes and finishes consult Rocada



Incluye un rotulador
Marker included



Admite rotulador de tiza líquida.
No limpiar con alcohol o productos
abrasivos

Allows liquid chalk markers
Never clean it with alcohol or abrasive
products.

ACABADOS BAJO PEDIDO / UNDER REQUEST FINISHES / DEKORE AUF ANFRAGE / FINITIONS SUR DEMANDE

RAL 9010	RAL 630	RAL 230	RAL 490	RAL 1013	RAL 1015	RAL 1016
RAL 1023	RAL 2002	RAL 2008	RAL 3002	RAL 3012	RAL 3014	RAL 3015
RAL 4005	RAL 5017	RAL 5021	RAL 5024	RAL 6018	RAL 6019	RAL 6027
RAL 7030	RAL 7033	RAL 7035	RAL 7038	RAL 7039	<p>Plazo de preparación entre 5 y 10 días laborables. Leadtime 5-10 working days. Bearbeitungszeit zwischen 5 und 10 Werktagen. Temps de préparation entre 5 et 10 jours ouvrables.</p>	

Skinwhiteboard, unlimited whiteboard

Lacada. Superficie borrado en seco. / Lacquered. Dry erase surface. / Lackierte Oberfläche für trocken abwischbare Beschriftungen. / Surface laquée effaçable à sec.

Superficie para rotuladores de borrado en seco.
No limpiar con alcohol o productos abrasivos.

Dry wipe surface. Never clean it with alcohol or abrasive products.

Bitte niemals mit reinem Alkohol reinigen und keine Tücher mit abrasiven
Eigenschaften verwenden.

Surface effaçable à sec. Ne nettoyer jamais la surface avec de l'alcool ou un
produit abrasif.



RD-6440-230

Referencia medida
Size reference

Colour RAL

SkinAGILE

(Pizarra modular lacada / Lacquered modular whiteboard

Lackiertes Whiteboard Modul / Tableau modulable laqué)

[ESP] SkinAGILE permite aplicar diferentes metodologías para el desarrollo de proyectos que precisan de rapidez y flexibilidad para adaptarse a condiciones cambiantes del sector o mercado.

[ENG] SkinAGILE allows applying different methodologies for the development of projects that require speed and flexibility to adapt to changing conditions in the sector or market.

[DE] SkinAGILE erlaubt die Anwendung verschiedener Methoden zur Ausführung von Projekten, bei denen Schnelligkeit und Flexibilität gefordert sind, um sich an die wechselnden Bedingungen des jeweiligen Sektors oder Markts anpassen zu können.

[FR] SkinAGILE permet d'appliquer différentes méthodologies pour le développement de projets requérant rapidité et flexibilité afin de s'adapter aux conditions changeantes du secteur ou du marché.

NEW

Skinwhiteboard, unlimited whiteboard

TO DO

DOING



Superficie para rotuladores de borrado en seco.
No limpiar con alcohol o productos abrasivos.

Dry wipe surface. Never clean it with alcohol or abrasive products.

Bitte niemals mit reinem Alkohol reinigen und keine Tücher mit abrasiven Eigenschaften verwenden.

Surface effaçable à sec. Ne nettoyer jamais la surface avec de l'alcool ou un produit abrasif.



RD-4323MX
(20x10cm)

36,00 €



RD-4324MX
(12,5x12,5cm)

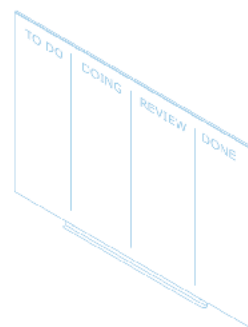
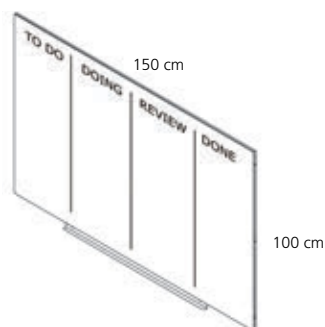
22,00 €



Skinny Notes incluida / included



Incluye un rotulador
Marker included



Lacada para rotulador / Lacquered for marker / Für Boardmarkeranwendungen beschichtet / Surface laqué pour des feutres effaçables.

Ref.	€ (sin IVA / VAT not included)	cm (embalaje / packaging)	kg / m ³ (embalaje / packaging)
RD-6421AG (100x150 cm)	CONSULTAR	159x109x3	16,10 kg / 0,052 m ³

Para otras medidas y acabados consultar a Rocada / For other sizes and finishes consult Rocada

SkinCUBE

(Lacado / Lacquered / Lackierte / Laquée)

[ESP] El intercambio de información requiere soluciones de gestión visual (visual management) que se actualizan tan rápido y eficientemente como sea posible. **SkinCUBE** nace con esta idea. Realizado con una estructura interior en DM y panelado con chapa de acero lacada.

[ENG] The exchange of information requires visual management solutions that are updated as quickly and as efficiently as possible. **SkinCUBE** was born with this idea. Made with MDF interior structure and plating of lacquered steel sheet.

[DE] Der Informationsaustausch macht Lösungen im Bereich Visual Management erforderlich, die sich möglichst schnell und wirksam aktualisieren. Genau auf dieser Idee basiert **SkinCUBE**. Gefertigt mit einer MDF-Platte als Innenstruktur sowie einer Täfelung aus lackiertem Stahlblech.

[FR] L'échange d'informations exige des solutions de gestion visuelle (visual management) capables d'être mises à jour aussi rapidement et efficacement que possible. **SkinCUBE** est né de cette idée. Il comporte une structure intérieure en DM et en revêtement en tôle d'acier laqué.

NEW

Skinwhiteboard, unlimited whiteboard





Superficie para rotuladores de borrado en seco.
No limpiar con alcohol o productos abrasivos.

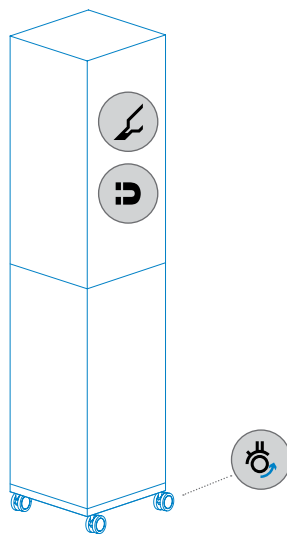
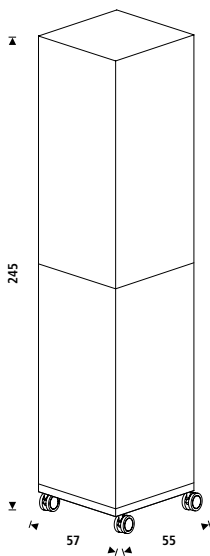
Dry wipe surface. Never clean it with alcohol or abrasive products.

Bitte niemals mit reinem Alkohol reinigen und keine Tücher mit abrasiven Eigenschaften verwenden.

Surface effaçable à sec. Ne nettoyer jamais la surface avec de l'alcool ou un produit abrasif.



Ruedas con sistema de freno
Wheels with brake system



Lacada para rotulador / Lacquered for marker / Für Boardmarkeranwendungen beschichtet / Surface laqué pour des feutres effaçables.

Ref.	€ (sin IVA / VAT not included)	cm (embalaje / packaging)	kg / m ³ (embalaje / packaging)
RD-687654	CONSULTAR	130x120x80	40 kg / 1,248 m ³

Para otras medidas y acabados consultar a Rocada / For other sizes and finishes consult Rocada

SkinMATT

(Pizarra modular lacada / Lacquered modular whiteboard
Lackiertes Whiteboard Modul / Tableau modulable laqué)

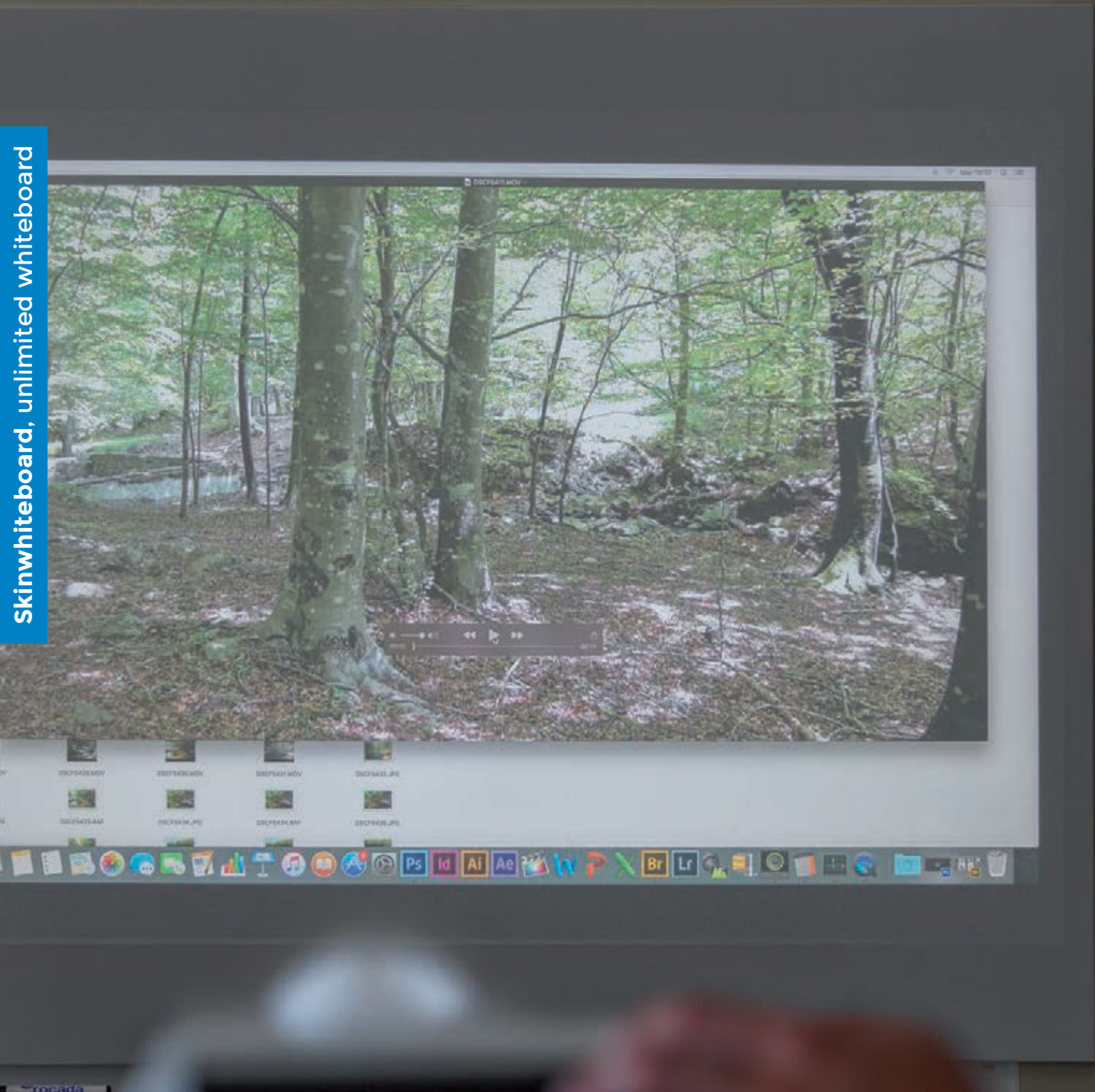
[ESP] Gracias a su nuevo acabado mate, la SkinMATT permite ser utilizada como pantalla de proyección. Su acabado final mate totalmente compatible con los rotuladores de borrado en seco también permite ser utilizado como pizarra de pared.

[ENG] Thanks to its new matte finish, SkinMATT can be used as a projection screen. Its matte is fully compatible with dry-wipe markers. Can also be used as a wall whiteboard.

[DE] Die Oberflächenausführung SkinMATT ist speziell als Projektionsfläche konzipiert und bietet sich insbesondere für die Verwendung von Kurzstanzbeamern an. Magnethaftend und begrenzt auch für die Verwendung von Boardmarkern geeignet.

[FR] Grâce à sa nouvelle finition mate, SkinMATT peut être utilisé comme support de projection. Son revêtement mat est entièrement compatible avec les marqueurs effaçables à sec. Peut également être utilisé comme un tableau blanc classique.

Skinwhiteboard, unlimited whiteboard





Superficie para rotuladores de borrado en seco.
No limpiar con alcohol o productos abrasivos.

Dry wipe surface. Never clean it with alcohol or abrasive products.

Bitte niemals mit reinem Alkohol reinigen und keine Tücher mit abrasiven Eigenschaften verwenden.

Surface effaçable à sec. Ne nettoyer jamais la surface avec de l'alcool ou un produit abrasif.

La pizarra SkinMATT se adapta perfectamente al formato de proyección 4:3, pudiendo crear una imagen de tamaño un 25% más grande que con las pizarras mate convencionales cuya altura máxima es tan sólo de 120cm.

The SkinMATT fits perfectly into the 4:3 projection format, creating an image size by 25% bigger than the conventional matt whiteboards whose maximum height is only 120cm.

Ejemplo / Example

Imagen con SkinMATT
SkinMATT image

Imagen con PIZARRA CONVENCIONAL
CONVENTIONAL MATT WHITEBOARD Image

200 x 150

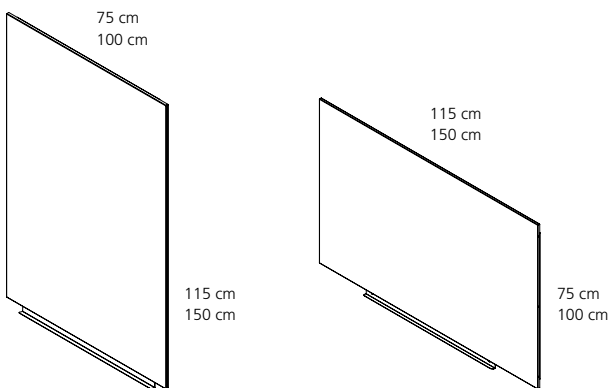
200 x 120



RD-S4319V19

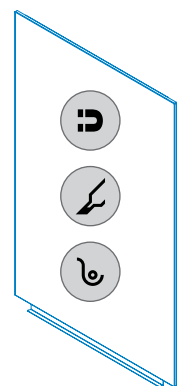
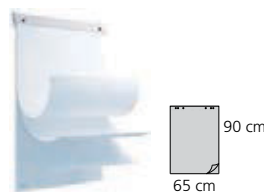
Kit de limpieza y accesorios Skin
Cleaning kit and accessories

CONSULTAR



RD-6430R

Accesorio bloque de papel / Paper block accessory
20 hojas de 70gr / 20 sheets of 70gr



Lacada para rotulador / Lacquered for marker / Für Boardmarkeranwendungen beschichtet / Surface laqué pour des feutres effaçables.

Ref.	€ (sin IVA / VAT not included)	cm (embalaje / packaging)	kg / m ³ (embalaje / packaging)
RD-6420MATT (75 x 115 cm)	CONSULTAR	124x84x3	8,15 kg / 0,031 m ³
RD-6421MATT (100 x 150 cm)	CONSULTAR	159x109x3	16,10 kg / 0,052 m ³
RD-6430R (65x90cm) opcional / optional	CONSULTAR	87x8x8	1,6 kg / 0,005 m ³

Para otras medidas y acabados consultar a Rocada / For other sizes and finishes consult Rocada

SkinMUSIC

(Pizarra modular lacada / Lacquered modular whiteboard
Lackiertes Whiteboard Modul / Tableau modulable laqué)

[ESP] Gracias a su nuevo acabado pentagrama y a la modularidad del sistema Skin, convierten a la SkinMUSIC en una de las mejores herramientas para el estudio y la creación de todo tipo de música. Su acabado con pentagrama es totalmente compatible con los rotuladores de borrado en seco.

[ENG] Thanks to its new music notation layout and to the Skin system flexibility, SkinMUSIC becomes one of the best tools for studying and creating all kinds of music. Its unique finish is fully compatible with dry-erase markers.

[DE] Praktisch für den theoretischen Musik-Unterricht oder die klassische Komponistentätigkeit. Die mit Notenlinien bedruckten Tafelmodule können beliebig aneinandergesetzt werden oder auch mit weißen Tafelmodulen kombiniert werden. Das Modulformat 115x75cm ist mit 5 Notensystemen, das Modulformat 150x100 mit 7 Notensystemen bedruckt.

[FR] Grâce à ce nouveau design et au système Skin Flexibilité, le SkinMUSIC devient l'un des meilleurs outils pour étudier et créer toutes sortes de musique. Sa finition unique est entièrement compatible avec les marqueurs effaçables à sec.

NEW





Superficie para rotuladores de borrado en seco.
No limpiar con alcohol o productos abrasivos.

Dry wipe surface. Never clean it with alcohol or abrasive products.

Bitte niemals mit reinem Alkohol reinigen und keine Tücher mit abrasiven Eigenschaften verwenden.

Surface effaçable à sec. Ne nettoyer jamais la surface avec de l'alcool ou un produit abrasif.

RD-6421RMH
150x100 cm



Admite rotulador de tiza líquida. No limpiar con alcohol o productos abrasivos

Allows liquid chalk markers
Never clean it with alcohol or abrasive products.



Incluye un rotulador
Marker included



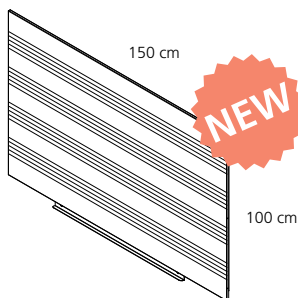
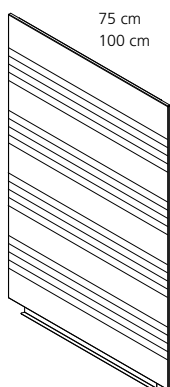
I4319
Imanes · Magnets

4,00 €



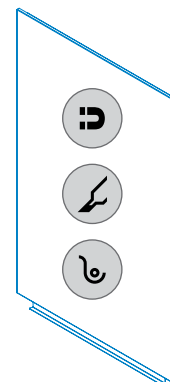
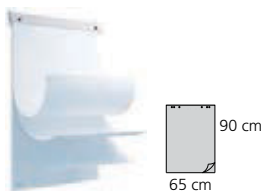
RD-S4300V19
Borrador · Eraser

6,00 €



RD-6430R

Accesorio bloque de papel / Paper block accessory
20 hojas de 70gr / 20 sheets of 70gr



Lacada para rotulador / Lacquered for marker / Für Boardmarkeranwendungen beschichtet / Surface laqué pour des feutres effaçables.

Ref.	€ (sin IVA / VAT not included)	cm (embalaje / packaging)	kg / m ³ (embalaje / packaging)
RD-6420RM (75 x 115 cm)	CONSULTAR	124x84x3	8,15 kg / 0,031 m ³
RD-6421RM (100 x 150 cm)	CONSULTAR	159x109x3	16,10 kg / 0,052 m ³
RD-6421RMH (150 x 100 cm) horizontal	CONSULTAR	159x109x3	16,10 kg / 0,052 m ³
RD-6430R (65x90cm) opcional / optional	CONSULTAR	87x8x8	1,6 kg / 0,005 m ³

Para otras medidas y acabados consultar a Rocada / For other sizes and finishes consult Rocada

SkinLIQUID

(Pizarra modular lacada / Lacquered modular whiteboard
Lackiertes Whiteboard Modul / Tableau modulable laqué)

[ESP] Gracias a su nuevo acabado negro, la SkinLIQUID permite ser utilizada como pizarra para tiza líquida ideal para restaurantes, bares y comercios en general. Su excelente modularidad permite crear todo tipo de configuraciones acorde a las necesidades actuales y futuras en la oficina y en casa.

[ENG] Thanks to its new black finish, the SkinLIQUID can be used as a whiteboard for liquid chalk. This is ideal for restaurants, bars and shops in general. Its excellent modularity enables creating all kinds of configurations according to current and future needs in the office and at home.

[DE] Dank seiner neuen Ausführung in schwarz kann SkinLIQUID als Tafel für flüssige Kreidestifte verwendet werden und eignet sich somit ideal für Restaurants, Bars und Geschäfte verschiedenster Art. Dank seiner hervorragenden Modularität können alle möglichen Konfigurationen erstellt werden, dies entsprechend den aktuellen und zukünftigen Anforderungen im Büro oder daheim

[FR] Avec sa nouvelle finition noire, SkinLIQUID peut être utilisé comme tableau à craie liquide : il est idéal pour les restaurants, les bars et plus généralement tout type de commerces. Son excellente modularité permet de créer tout type de configurations en fonction des besoins actuels et futurs, aussi bien au bureau qu'à la maison.

NEW

Skinwhiteboard, unlimited whiteboard





Admite rotulador de tiza líquida. No limpiar con alcohol o productos abrasivos

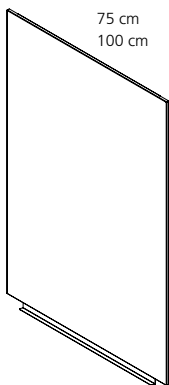
Allows liquid chalk markers
Never clean it with alcohol or abrasive products.

x1 x1 x1 x1
○ ● ● ●
RD-S5050MX
Rotuladores de tiza líquida
Liquid chalk markers

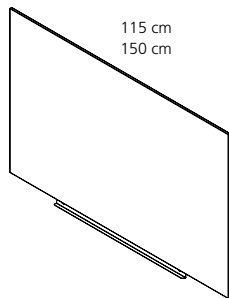
21,00 €



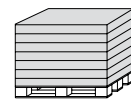
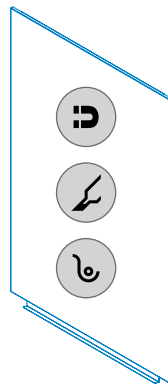
Skinwhiteboard, unlimited whiteboard



115 cm
150 cm



75 cm
100 cm



RD-6820V19 - palet / pallet 40 u. - 85x125x145 cm
RD-6821V19 - palet / pallet 40 u. - 110x160x165 cm

Lacada para rotulador / Lacquered for marker / Für Boardmarkeranwendungen beschichtet / Surface laqué pour des feutres effaçables.

Ref.	€ (sin IVA / VAT not included)	cm (embalaje / packaging)	kg / m ³ (embalaje / packaging)
RD-6820V19 (75x115 cm)	CONSULTAR	124x84x3	8,15 kg / 0,031 m ³
RD-6821V19 (100x150 cm)	CONSULTAR	159x109x3	16,10 kg / 0,052 m ³

Para otras medidas y acabados consultar a Rocada / For other sizes and finishes consult Rocada

SkinPINBOARD

[ESP] Panel modular tapizado sin marco para generar combinaciones y presentaciones que cubran tus necesidades. SkinPINBOARD es sencilla de colocar ahorrando tiempo y dinero.

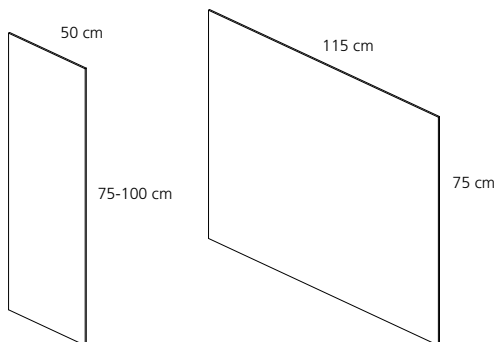
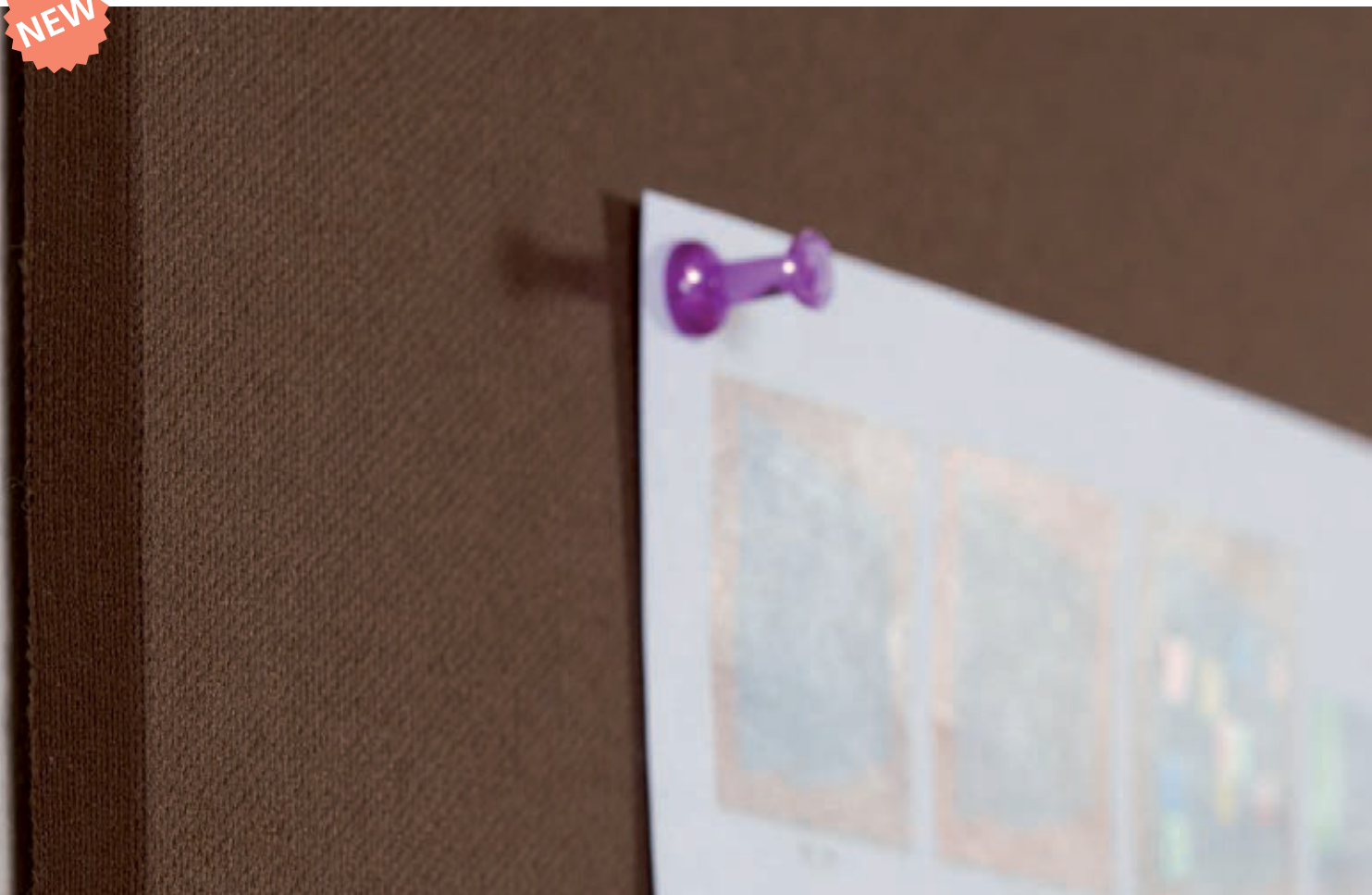
[ENG] Upholstered modular panel without frame to generate combinations and presentations that meet your needs. SkinPINBOARD is simple to place. Saves time and money.

[DE] Gepolsterte modulare Tafel ohne Rahmen, um Kombinationen und Präsentationen zu erstellen, die Ihre Anforderungen und Bedürfnisse erfüllen. SkinPINBOARD ist einfach anzubringen. Spart Zeit und Geld.

[FR] Panneau modulaire tapissé sans cadre afin de donner lieu à des combinaisons et à des présentations parfaitement adaptées à vos besoins. SkinPINBOARD facile à installer. Économisez du temps et de l'argent.

NEW

Skinwhiteboard, unlimited whiteboard

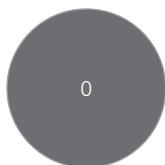


Ref.	€ (sin IVA / VAT not included)	cm (embalaje / packaging)	kg / m ³ (embalaje / packaging)
RD-6248 (50x100cm)	CONSULTAR	109x59x3	3,00 kg / 0,019 m ³
RD-6249 (50x75cm)	CONSULTAR	83x63x3	2,00 kg / 0,016 m ³
RD-6250 (75x115cm)	CONSULTAR	124x84x3	3,00 kg / 0,031 m ³

Para otras medidas y acabados consultar a Rocada / For other sizes and finishes consult Rocada



ACABADOS ESTÁNDAR / STANDARD FINISHES / STANDARD-DEKORE / FINITIONS STANDARD



0



2



510



512



518



523

RD-6248-2

Referencia
medida
Size reference

Color / Colour

Skinwhiteboard, unlimited whiteboard

SkinPLANNER

(Pizarra modular lacada / Lacquered modular whiteboard
Lackiertes Whiteboard Modul / Tableau modulable laqué)

[ESP] La SkinPLANNER es una pizarra especialmente preparada para planificar tus reuniones, presentaciones, visitas, etc. Distribución anual de serie y otra versión totalmente personalizable gracias a su plantilla en 4 idiomas. Su acabado es totalmente compatible con los rotuladores de borrado en seco.

[ENG] SkinPLANNER is a whiteboard specifically prepared for planning your meetings, presentations, visits, time management, etc. There are 2 unique options, the first is an Annual distribution planner and the other version is customizable thanks to its adhesive template in 4 languages. The finish is fully compatible with dry erase markers.

[DE] Der SkinPLANNER ist eine Tafel, die speziell für die Planung Ihrer Versammlungen, Präsentationen, Besuche usw. vorgesehen ist. Serienmäßig mit einer Jahresaufteilung sowie einer weiteren Version, die dank ihrer Vorlage in 4 verschiedenen Sprachen komplett individuell gestaltet werden kann. Die Oberflächenausführung ist für trocken abwischbare Boardmarker geeignet.

[FR] SkinPLANNER est un tableau spécialement conçu pour planifier vos réunions, vos présentations, vos visites, etc. Répartition annuelle de série et une autre version entièrement personnalisable grâce à son modèle en 4 langues. Sa finition est totalement compatible avec les marqueurs effaçables à sec.



Skinwhiteboard, unlimited whiteboard



RD-6420YP
(ANUAL / ANNUAL / JÄHRLICH / ANNUEL)

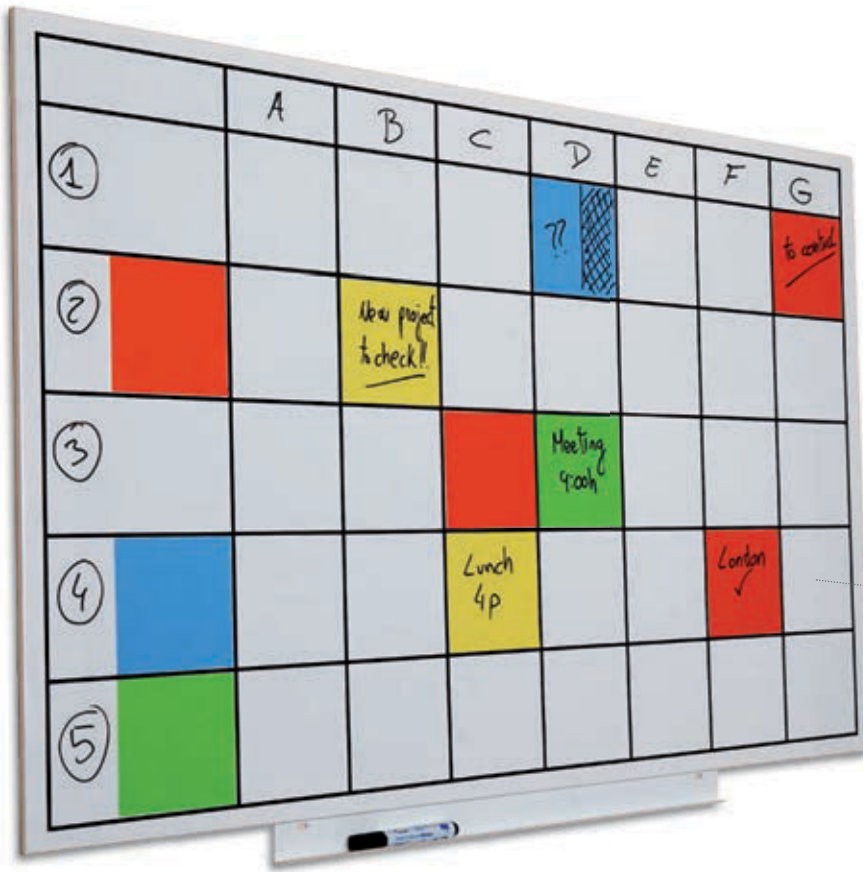
Rocado		PLANIFICADOR ANUAL YEARLY PLANNER											
ENE	FEB	MAR	ABR	MAY	JUN	JUL	AGO	SET	OCT	NOV	DIC		

Cuadrícula y texto impreso / Lines and text printed

RD-6420UP
(UNIVERSAL)

Cuadrícula impresa, sin texto / Lines printed, without text





Superficie para rotuladores de borrado en seco.
No limpiar con alcohol o productos abrasivos.

Dry wipe surface. Never clean it with alcohol or abrasive products.

Bitte niemals mit reinem Alkohol reinigen und keine Tücher mit abrasiven Eigenschaften verwenden.

Surface effaçable à sec. Ne nettoyer jamais la surface avec de l'alcool ou un produit abrasif.



RD-4323MX
(20x10cm)

47,00 €

RD-4324MX
(12,5x12,5cm)

30,00 €



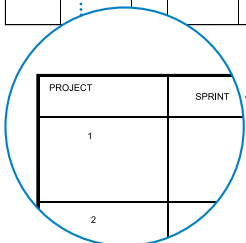
Skinny Notes incluida / included



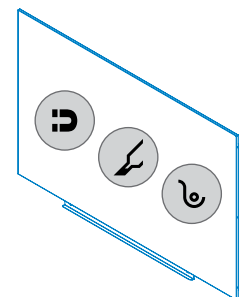
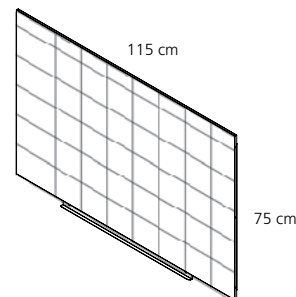
Incluye un rotulador
Marker included

Plantilla adhesiva / Adhesive template

PROJECT	SPRINT	TO DO	DONE	BLOCKED	IN TEST	REVIEW	BACKLOG
1							
2							
3							
4							
5							



roccada Universal skin planner			
MONDAY	MONTAG	LUNDI	LUNES
TUESDAY	DIENSTAG	MARDI	MARTES
WEDNESDAY	MITTWOCH	MERCREDI	MIERCOLES
THURSDAY	DONNERSTAG	JEUDI	JUEVES
FRIDAY	FREITAG	VENDREDI	VIERNES
SATURDAY	SAMSTAG	SAMEDI	SABADO
SUNDAY	SONNTAG	DIMANCHE	DOMINGO
WEEK	WOCHE	SEMAINE	SEMANA
DAY	TAG	JOUR	DIA
1	2	3	4
5	6	7	8
PROJECT	TO DO	PRIO	SPRINT
TASK	TO DO	PRIO	SPRINT
PROJECT	DONE	BLOCKED	INPROGRESS
TASK	DONE	BLOCKED	INPROGRESS
PRODUCT	STORY	NEXT	SPRINT
BACKLOG	STORY	NEXT	BACKLOG
PRODUCT	IN TEST	REVIEW	SPRINT
BACKLOG	IN TEST	REVIEW	BACKLOG



Lacada para rotulador / Lacquered for marker / Für Boardmarkeranwendungen beschichtet / Surface laqué pour des feutres effaçables.

Ref.	€ (sin IVA / VAT not included)	cm (embalaje / packaging)	kg / m ³ (embalaje / packaging)
RD-6420YP (75 x 115 cm)	CONSULTAR	124x84x3	8,15 kg / 0,031 m ³
RD-6420UP (75 x 115 cm)	CONSULTAR	124x84x3	8,15 kg / 0,031 m ³

Para otras medidas y acabados consultar a Rocada / For other sizes and finishes consult Rocada

SkinCLOCK

(Pizarra modular lacada / Lacquered modular whiteboard
Lackiertes Whiteboard Modul / Tableau modulable laqué)

[ESP] La SkinCLOCK le ayudará a planificar y organizar todo tipo de tareas. Su acabado es totalmente compatible con los rotuladores de borrado en seco. Incluye calendario y reloj analógico de serie.

[ENG] The SkinCLOCK will help you plan and organize all kinds of tasks. The finish is fully compatible with dry-wipe markers. It includes a standard analogue clock.

[DE] Das praktische Organisationsmittel für eine schnelle Grobübersicht kurzfristiger Termine. Mit integrierter, batteriebetriebener Analog-Uhr. Monatskalendarium, Uhrzeit und Notizfläche machen diese Tafelversion zu einem praktischen Helfer für den Büroalltag.

[FR] Le SkinCLOCK vous aidera à planifier et organiser votre journée. La finition est entièrement compatible avec les marqueurs effaçable à sec. Il comprend une horloge analogique standard.

Skinwhiteboard, unlimited whiteboard



Pila no incluida
Battery not included



 rocada



Superficie para rotuladores de borrado en seco.
No limpiar con alcohol o productos abrasivos.

Dry wipe surface. Never clean it with alcohol or abrasive products.

Bitte niemals mit reinem Alkohol reinigen und keine Tücher mit abrasiven Eigenschaften verwenden.

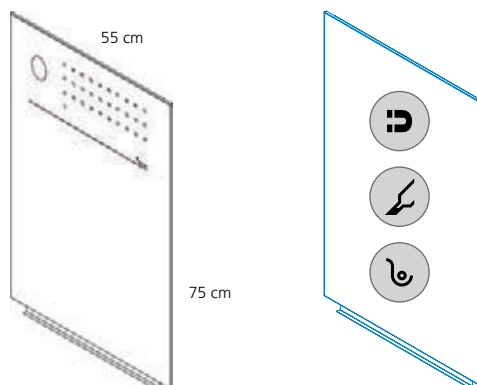
Surface effaçable à sec. Ne nettoyer jamais la surface avec de l'alcool ou un produit abrasif.



RD-S4319V19

Kit de limpieza y accesorios Skin
Cleaning kit and accessories

CONSULTAR



Lacada para rotulador / Lacquered for marker / Für Boardmarkeranwendungen beschichtet / Surface laqué pour des feutres effaçables.

Ref.	€ (sin IVA / VAT not included)	cm (embalaje / packaging)	kg / m ³ (embalaje / packaging)
RD-6419CL (55 x 75 cm)	CONSULTAR	84x64x3	4,5 kg / 0,017 m ³

Para otras medidas y acabados consultar a Rocada / For other sizes and finishes consult Rocada

SkinSUPPORT

Soporte móvil de doble cara para Skin

Double sided mobile support for Skin · Mobiles, beidseitig bestückbares Tafelstativ für Skin Whiteboard
Support mobile double face pour Skin

[ESP] Resistente soporte de metal con un diseño simple para Skin**WHITEBOARD** 100x150 cm (permite Skin en todos sus acabados). Sistema de fijaciones mediante imanes según el sistema patentado Skin. El soporte permite fijar 1 unidad Skin a cada lado dando lugar a una pizarra de dos caras. No incluye la pizarra.

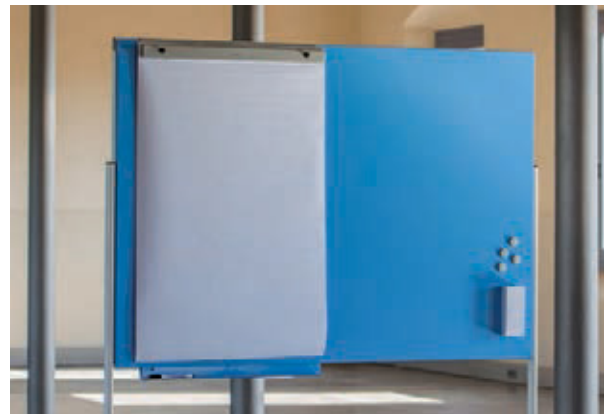
[ENG] Sturdy metal mobile support with simple design for Skin**WHITEBOARD** 100x150cm (allows all Skin finishes). Fixing system through magnets following the Skin patented system. The support allows fixing 1 unit of Skin to each side, achieving double side boards. Skin board not included.

[DE] Mit dem Skin Tafelstativ lassen sich Skin Whiteboards auch mobil einsetzen. Dabei führt die Gestellkonstruktion das puristisch-elegante Design der Tafelmodule fort. Das Montageprinzip bleibt unverändert, die Anbringung erfolgt mittels starker Haftmagnete; diese sind im Lieferumfang des Stativs enthalten. Das Stativ kann ein- oder beidseitig bestückt werden, die gewünschten Tafelmodule (nur 100x150cm) sind separat zu bestellen. Mit der Flipchartpapierklemme als Zusatzausstattung lässt sich der Anwendungsbereich erweitern. Dank des modularen Charakters können Sie sich ein mobiles und preiswertes Multifunktionsmöbel zusammenstellen, z.B.: Seite A : Skin Whiteboard Pro 6521 plus Flipcharthalterung RD 6430, Seite B Skin Projektionsboard RD 6421Matt. Also Whiteboard, Flipchart und Projektionstafel in einem. Und das Dank großer, feststellbarer Laufrollen mobil!

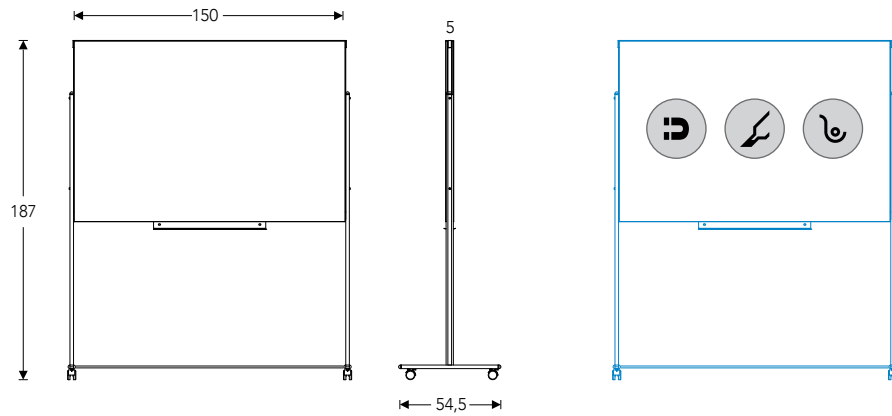
[FR] Support mobile en métal robuste avec un design simple compatible avec le Skin**WHITEBOARD** 100x150cm. Système de fixation simple grâce à des aimants qui suivent notre système breveté. Le support permet de fixer 2 tableaux (dos à dos). Tableaux non inclus.

MEJORADO
IMPROVED





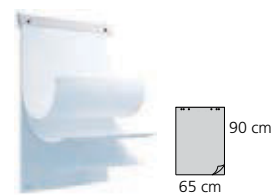
El soporte no es compatible con la Skin Ceramic y Skin Shape
The support doesn't allow installation of the Skin Ceramic and Skin Shape



Skinwhiteboard, unlimited whiteboard



RD-6430R
Accesorio bloque de papel / Paper block accessory
20 hojas de 70gr / 20 sheets of 70gr



Ref.	€ (sin IVA / VAT not included)	cm (embalaje / packaging)	kg / m ³ (embalaje / packaging)
RD-6875 (150 x 100 cm) (solo soporte / only support)	CONSULTAR	157x187x54,5	14 kg / 0,108 m ³
RD-6430R (65x90cm)	CONSULTAR	87x8x8	1,6 kg / 0,005 m ³

Para otras medidas y acabados consultar a Rocada / For other sizes and finishes consult Rocada

SkinPROTECT

[ESP] Nuevo protector magnético para la línea SkinWHITEBOARD. Marco de madera pintado con protector realizado en polímero técnico de gran visibilidad para proteger todo tipo de información. Fácil montaje.

[ENG] A new range of magnetic protectors for the SkinWHITEBOARD range. A painted wooden frame with a high visibility technical polymer protector to protect all sorts of information. Easy to assemble.

[DE] Neue Reihe magnetischer Schutzrahmen für die Serie SkinWHITEBOARD. Lackierter Holzrahmen mit Kunststoffscheibe zum Schutz von Informationen jeder Art. Einfache Montage.

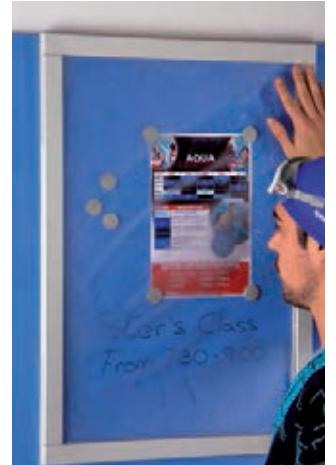
[FR] Nouvelle gamme de protecteurs magnétiques pour la série SkinWHITEBOARD. Cadre en bois peint avec protecteur fabriqué en polymère technique très visible, pour protéger tous types d'informations. Facile à monter.



Skinwhiteboard, unlimited whiteboard



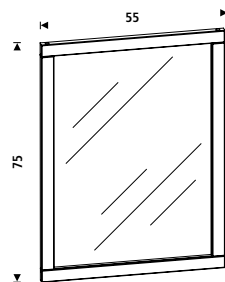
Skinwhiteboard, unlimited whiteboard



Skin no incluida, solo protector
Skin not included, only protector

▲
 ¿Cómo se monta?
 How is it set up?
 Wie erfolgt die Montage?
 Comment l'installer ?

Medidas / Sizes (cm)



Marco madera 3.8x1.9cm
 Wood frame with magnetic system
 (3.8x1.9cm)
 Metacrilato 4mm de espesor
 Methacrylate of 4mm thickness

Ref.	€ (sin IVA / VAT not included)	cm (embalaje / packaging)	kg / m ³ (embalaje / packaging)
RD-6419PRT (55x75cm) (4xA4)	CONSULTAR	64x84x3	3,60 kg / 0.016 m ³

Para otras medidas y acabados consultar a Rocada / For other sizes and finishes consult Rocada

SkinBLOCK

[ESP] SkinBLOCK es el accesorio perfecto que se adapta a cualquier producto del Skin program. Incluye sistema de fijación y bloque de papel de 20 hojas de 70gr. Su fácil aplicación y fácil recambio agiliza la comunicación en todo momento.

[ENG] SkinBLOCK is the perfect accessory that adapts to any product of the Skin program. Includes fixing system and block of paper of 20 sheets of 70gr. Its easy application and easy replacement facilitate communication at all times.

[DE] SkinBLOCK ist das ideale Zubehör, das sich an jedes Produkt vom Skin Program anpasst. Einschließlich Befestigungssystem und Papierblock mit 20 Blättern und 70 Gramm Gewicht. Seine einfache Anwendung und der problemlose Austausch erleichtern die Kommunikation

[FR] SkinBLOCK est l'accessoire idéal qui s'adapte à n'importe quel produit du Skin program. Il inclut un système de fixation et un bloc de papier de 20 feuilles de 70 g. Application facile, simplicité de remplacement : il optimise la communication à tout moment.



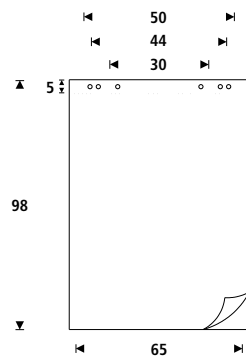


RD-6430R



Skinwhiteboard, unlimited whiteboard

No apto para Skin Ceramic ni Skin Shape
Not suitable for Skin Ceramic nor Skin Shape



20 hojas de 70gr
20 sheets of 70gr

Ref.	€ (sin IVA / VAT not included)	cm (embalaje / packaging)	kg / m ³ (embalaje / packaging)
RD-6430R (65x90cm)	CONSULTAR	87x8x8	1,6 kg / 0,005 m ³

Para otras medidas y acabados consultar a Rocada / For other sizes and finishes consult Rocada

SkinnyNOTES

[ESP] Notas informativas removibles sin adhesivo. Permite la escritura en ambas caras con todo tipo de rotulador. 400 hojas, 100 hojas por color.

[ENG] Removable non-adhesive informative notes. Allows writing on both sides with any kind of marker. 400 sheets, 100 sheets per colour

[DE] Entfernbare Info-Notizen ohne Klebstoff. Ermöglicht das beidseitige Beschreiben mit jeglicher Art von Stift oder Marker. 400 Blätter, 100 Blätter pro Farbe

[FR] Notes d'information amovibles sans adhésif. Il est possible d'écrire sur les deux faces avec tout type de marqueur. 400 feuilles, 100 feuilles par couleur

NEW

Skinwhiteboard, unlimited whiteboard

Notas con carga estática
Glue-free static notes





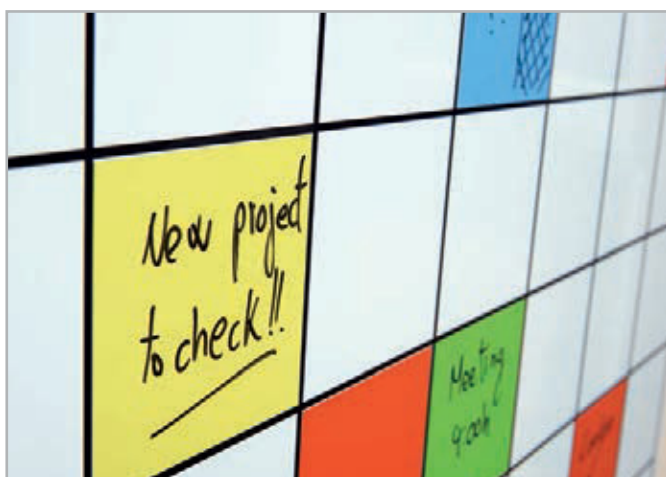
RD-4323MX
(20x10cm)
Pack 4u



Parte trasera admite utilizar rotulador de borrado en seco
Dry erase markers allows to be used on the backside



RD-4324MX
(12,5x12,5cm)
Pack 4u



Ref.	€ (sin IVA / VAT not included)	Medidas / size	cm (embalaje / packaging)	kg / m ³ (embalaje / packaging)	Hojas / sheets
RD-4323MX (20x10cm)	CONSULTAR (pack 4 u.)	20x10 cm	20x10x2,5	0,30 kg / 0,001 m ³	400 (100 / color)
RD-4324MX (12,5x12,5cm)	CONSULTAR (pack 4 u.)	12,5x12,5 cm	12,5x12,5x2,5	0,20 kg / 0,001 m ³	400 (100 / color)

SkinMAP (Pizarra modular / Modular whiteboard)

[ESP] La SkinMAP es una pizarra especialmente preparada para ilustrar y trabajar entorno a los mapas. Dispone de una área generosa para todo tipo de anotaciones, fijación de imanes y otros accesorios magnéticos. El acabado de la zona de trabajo es totalmente compatible con los rotuladores de borrado en seco.

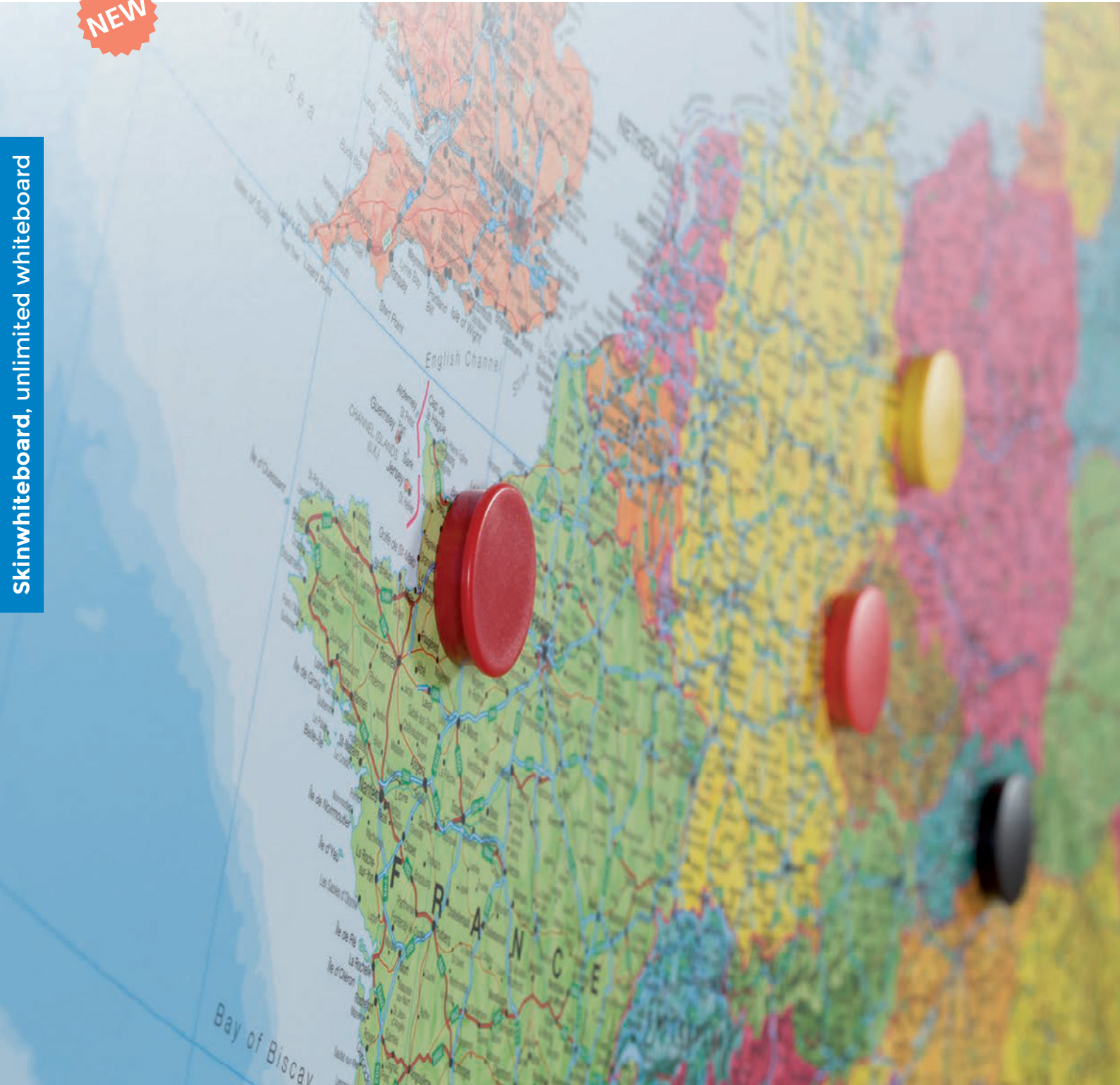
[ENG] The SkinMAP is a whiteboard specifically prepared to illustrate and work around maps. It has a generous area for all types of annotations, fixing magnets and other magnetic accessories. The whiteboard is fully compatible with dry erase markers.

[DE] SkinMAP ist eine Tafel, die speziell für die Illustration und die Arbeit in Verbindung mit Stadtplänen und Landkarten vorgesehen ist. Verfügt über einen umfangreichen Bereich für Anmerkungen, für die Anbringung von Magneten und von sonstigen magnetischen Zubehörteilen. Die Oberflächenausführung des Arbeitsbereichs ist für trocken abwischbare Boardmarker geeignet.

[FR] La SkinMAP est un tableau spécialement conçu pour l'illustration et le travail sur des plans. Il possède une zone généreuse pour tout type de notes, fixation aimantée et autres accessoires magnétiques. La finition de la zone de travail est entièrement compatible avec les marqueurs effaçables à sec.



Skinwhiteboard, unlimited whiteboard





6421MAPWD
 Texto en inglés / Text in English

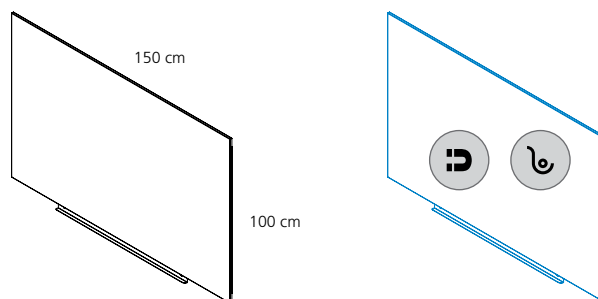


6421MAPUE
 Texto en inglés / Text in English



6421MAPSP
 Texto en español / Text in Spanish

Skinwhiteboard, unlimited whiteboard



Ref.	€ (sin IVA / VAT not included)	cm (embalaje / packaging)	kg / m ³ (embalaje / packaging)
6421MAPWD World (150 x 100 cm)	CONSULTAR	159x109x3	16,10 kg / 0,052 m ³
6421MAPUE Europe (150 x 100 cm)	CONSULTAR	159x109x3	16,10 kg / 0,052 m ³
6421MAPSP Spain (150 x 100 cm)	CONSULTAR	159x109x3	16,10 kg / 0,052 m ³

PIZARRAS DE PARED

WHITEBOARDS • WANDSCHREIBTAFELN • TABLEAUX MURAUX

[ESP] Pizarra metálica y magnética (*) con marco de aluminio anodizado. Superficie blanca apta para escritura con rotuladores de borrado en seco. Incluye bandeja para rotuladores y accesorios para la fijación a pared. Viene montada.

[ENG] Board with anodised aluminium frame with suitable surface for writing with dry-wipe markers. Includes marker tray and wall fixing accessories. Supplied assembled.

[DE] Standard - Whiteboard-Serie. Alurahmen mit grauem Eckverbinder. Ablageleiste und Montagmaterial im Lieferumfang enthalten.

[FR] Tableau avec cadre en aluminium anodisé et surface pour écriture au marqueur effaçable à sec. Livré avec auget porte-marqueurs et kit de fixation murale. Livré monté.



Superficie para rotuladores de borrado en seco.
No limpiar con alcohol o productos abrasivos.

Dry wipe surface. Never clean it with alcohol or abrasive products.
Bitte niemals mit reinem Alkohol reinigen und keine Tücher mit abrasiven Eigenschaften verwenden.

Surface effaçable à sec. Ne nettoyer jamais la surface avec de l'alcool ou un produit abrasif.





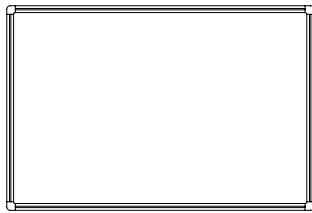
Compatible con soportes móviles RD-6870PLUS, RD-8090, RD-6870 y RD-6877
Compatible with mobile supports RD-6870PLUS, RD-8090, RD-6870 and RD-6877



RD-S4319V19

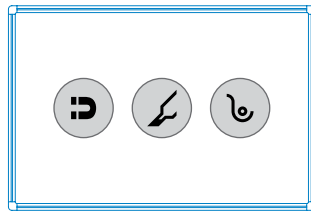
Kit de limpieza y accesorios Skin
Cleaning kit and accessories

CONSUL-



45 / 60 / 90 /
100 / 120 cm

60/90/120/150/180/200/240 cm



Pizarras vitrificadas
Enamelled boards
Emailliert Tafeln
Tableaux vitrifié

***Vitrificada / enamelled / emailliert / vitrifié**

Recomendada para uso diario / recommended for daily use

Ref.	€ (sin IVA / VAT not included)	cm (embalaje / packaging)	kg / m ³ (embalaje / packaging)
RD-6500 (60x45 cm)	CONSULTAR	72x47x2,2	2,45 kg / 0,007 m ³
RD-6502 (90x60 cm)	CONSULTAR	103x62x2,5	4,60 kg / 0,016 m ³
RD-6504 (120x90 cm)	CONSULTAR	133x92x2,5	8,81 kg / 0,031 m ³
RD-6507 (150x120 cm)	CONSULTAR	165x126x2,5	14,33 kg / 0,052 m ³
RD-6508 (180x120 cm)	CONSULTAR	200x126x2,5	17,05 kg / 0,063 m ³
RD-6511 (200x120 cm)	CONSULTAR	220x126x 2,5	16,40 kg / 0,069 m ³
RD-6512 (240x120 cm)	CONSULTAR	259x126x2,5	22,47 kg / 0,082 m ³

Para otras medidas consultar Skin Program / For other sizes consult Skin Program

***Lacada / lacquered / lackiert / laqué**

Recomendada para uso frecuente / recommended for common use

Ref.	€ (sin IVA / VAT not included)	cm (embalaje / packaging)	kg / m ³ (embalaje / packaging)
RD-6400 (60x45 cm)	CONSULTAR	72x47x2,5	2,10 kg / 0,008 m ³
RD-6402 (90x60 cm)	CONSULTAR	103x62x2,5	3,91 kg / 0,016 m ³
RD-6404 (120x90 cm)	CONSULTAR	133x92x2,5	7,44 kg / 0,031 m ³
RD-6406 (150x100 cm)	CONSULTAR	165x106x2,5	11,50 kg / 0,043 m ³
RD-6407 (150x120 cm)	CONSULTAR	165x126x2,5	12,05 kg / 0,052 m ³
RD-6408 (180x120 cm)	CONSULTAR	200x126x2,5	14,30 kg / 0,063 m ³
RD-6410 (200x100 cm)	CONSULTAR	220x105x2,5	13,28 kg / 0,058 m ³
RD-6411 (200x120 cm)	CONSULTAR	220x126x2,5	14,30 kg / 0,069 m ³
RD-6412 (240x120 cm)	CONSULTAR	259x126x2,5	18,82 kg / 0,082 m ³

Para otras medidas consultar Skin Program / For other sizes consult Skin Program

Melamina / melamine / melamine / melaminé

Recomendada para uso normal / recommended for normal use

Ref.	€ (sin IVA / VAT not included)	cm (embalaje / packaging)	kg / m ³ (embalaje / packaging)
RD-6300 (60x45 cm)	CONSULTAR	72x47x2,2	2,48 kg / 0,007 m ³
RD-6302 (90x60 cm)	CONSULTAR	103x62x2,5	4,67 kg / 0,016 m ³
RD-6304 (120x90 cm)	CONSULTAR	133x92x2,5	8,95 kg / 0,306 m ³
RD-6307 (150x120 cm)	CONSULTAR	165x126x2,5	14,57 kg / 0,052 m ³
RD-6308 (180x120 cm)	CONSULTAR	200x126x2,5	17,33 kg / 0,063 m ³
RD-6311 (200x120 cm)	CONSULTAR	220x126x2,5	16,90 kg / 0,069 m ³
RD-6312 (240x120 cm)	CONSULTAR	259x126x2,5	22,30 kg / 0,082 m ³

PIZARRA VITRIFICADA MATE

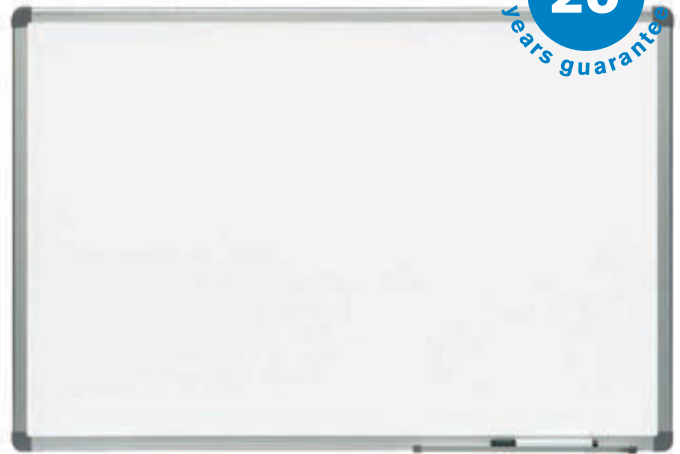
MATT ENAMELLED BOARD • MATT-EMAILLIERTE SCHREIBTAFEL
TABLEAU VITRIFIÉ MAT

[ESP] Pizarra vitrificada metálica y magnética con marco de aluminio anodizado. Superficie apta para la escritura con rotuladores de borrado en seco. El acabado mate de la superficie está especialmente pensado para proyecciones audiovisuales e interactivas. Incluye bandeja para rotuladores y accesorios para la fijación a pared. Viene montada.

[ENG] Enamelled whiteboard with anodised aluminium frame with surface suitable for writing with dry-wipe markers. Includes marker tray and wall fixing accessories. The matt finish of the surface is designed especially for projection of audiovisuals, interactives, etc. Supplied assembled

[DE] Emaillierte Wandtafel mit matter Oberfläche, speziell für die Zweit-Verwendung als Projektionsfläche konzipiert. Rahmen aus eloxiertem Aluminium. Inklusive Markerablage und Zubehör für die Wandmontage. Zum Beschreiben mit trocken abwischbaren Boardmarkern geeignet.

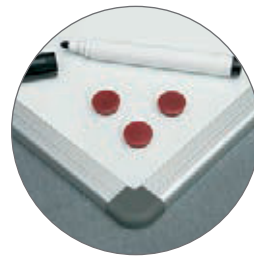
[FR] Tableau mural vitrifié avec cadre en aluminium anodisé et surface apte pour l'écriture au marqueur effaçable à sec. Livré avec auget porte-marqueurs et kit pour fixation murale. La finition mate de la surface est spécialement conçue pour la projection d'audio-visuels, interactifs, ... Livré monté.



RD-S4040MX*12

Rotuladores
Board markers
Tafelschreiber
Marqueurs

[CONSULTAR](#)

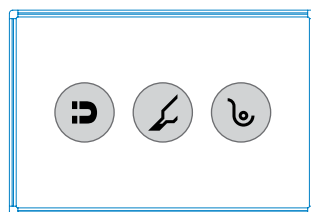


Superficie para rotuladores de borrado en seco.
No limpiar con alcohol o productos abrasivos.
Dry wipe surface. Never clean it with alcohol or abrasive products.
Bitte niemals mit reinem Alkohol reinigen und keine Tücher mit abrasiven Eigenschaften verwenden.
Surface effaçable à sec. Ne nettoyer jamais la surface avec de l'alcool ou un produit abrasif.



100/150/200/240 cm

120 cm



Compatible con soportes móviles RD-6870PLUS, RD-8090, RD-6870 y RD-6877
Compatible with mobile supports RD-6870PLUS, RD-8090, RD-6870 and RD-6877

Vitrificada / enamelled / emailliert / vitrifié

Recomendada para uso diario / recommended for daily use

Ref.	€ (sin IVA / VAT not included)	cm (embalaje / packaging)	kg / m ³ (embalaje / packaging)
RD-6505MAT (100x120)	CONSULTAR	120x126x2,5	11,50 / 0,038 m ³
RD-6507MAT (150x120)	CONSULTAR	165x126x2,5	14,33 / 0,052 m ³
RD-6511MAT (200x120)	CONSULTAR	220x126x2,5	16,40 / 0,069 m ³
RD-6512MAT (240x120)	CONSULTAR	259x126x2,5	22,40 / 0,082 m ³

Para otras medidas consultar Skin Program / For other sizes consult Skin Program

PIZARRA DOBLE CARA

DOUBLE-SIDED BOARD • DOPPELSEITIGE TAFEL • TABLEAU À DOUBLE FACE

[ESP] Pizarra de doble cara metálica y magnética con marco de aluminio anodizado. Superficie blanca apta para escritura con rotuladores de borrado en seco. Viene montada.

[ENG] Double-sided board with anodised aluminium frame with surface suitable for writing with dry-wipe markers. Supplied assembled.

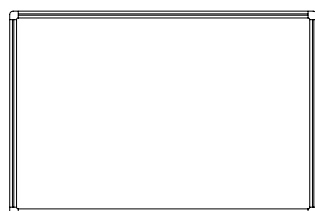
[DE] Doppelseitige Tafel mit Rahmen aus eloxiertem Aluminium. Zum Beschreiben mit trocken abwischbaren Markern. Wird montiert geliefert.

[FR] Tableau à double face avec cadre en aluminium anodisé et surface apte pour l'écriture au marqueur effaçable à sec. Livré monté.

Sólo para superficie vitrificada
Only for enamelled surface

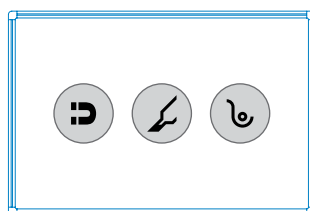


Superficie para rotuladores de borrado en seco.
No limpiar con alcohol o productos abrasivos.
Dry wipe surface. Never clean it with alcohol or abrasive products.
Bitte niemals mit reinem Alkohol reinigen und keine Tücher mit abrasiven Eigenschaften verwenden.
Surface effaçable à sec. Ne nettoyer jamais la surface avec de l'alcool ou un produit abrasif.



120/150/180/200 cm

90/120 cm



Compatible con soportes móviles RD-6870PLUS, RD-8090, RD-6870 y RD-6877
Compatible with mobile supports RD-6870PLUS, RD-8090, RD-6870 and RD-6877

Vitrificada / enamelled / emailliert / vitrifié

Recomendada para uso diario / recommended for daily use

Ref.	€ (sin IVA / VAT not included)	cm (embalaje / packaging)	kg / m ³ (embalaje / packaging)
RD-6854 (120x90 cm)	CONSULTAR	133x95x2,5	12,40 kg / 0,030 m ³
RD-6855 (150x120 cm)	CONSULTAR	165x126x2,5	17,30 kg / 0,052 m ³
RD-6856 (180x120 cm)	CONSULTAR	200x126x2,5	20,25 kg / 0,063 m ³
RD-6857 (200x120 cm)	CONSULTAR	220x126x2,5	22,50 kg / 0,069 m ³

Lacada / lacquered / lackiert / laqué

Recomendada para uso frecuente / recommended for common use

Ref.	€ (sin IVA / VAT not included)	cm (embalaje / packaging)	kg / m ³ (embalaje / packaging)
RD-6950 (120x90 cm)	CONSULTAR	133x95x2,5	11,50 kg / 0,030 m ³
RD-6951 (150x120 cm)	CONSULTAR	165x126x2,5	16,30 kg / 0,052 m ³
RD-6952 (180x 120 cm)	CONSULTAR	200x126x2,5	18,30 kg / 0,063 m ³
RD-6953 (200x120 cm)	CONSULTAR	220x126x2,5	20,34 kg / 0,069 m ³

PIZARRA PARED CRISTAL

GLASS WHITEBOARDS • GLAS-SCHREIBTAFEL • TABLEAU EN VERRE

[ESP] Pizarra de pared de cristal templado de 6 mm. Perfecta escritura y borrado gracias a su tratamiento superficial. Incorpora bandeja metálica. Viene montada.

[ENG] Tempered glass 6mm glassboard, with perfect writing and cleaning characteristics thanks to its finished treatment. Includes metal tray for board markers. Comes mounted.

[DE] Emailierte Schreibtafel mit grüner, magnethaftender Oberfläche zum Beschreiben mit Kreide. Rahmen aus eloxiertem Aluminium. Inklusive Schreibgeräteablage und Zubehör für die Wandmontage. Für intensive Anwendungen geeignet.

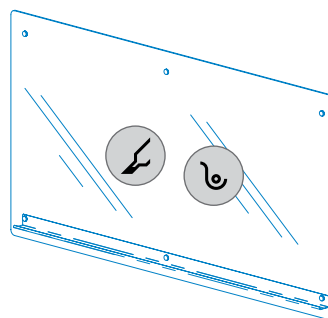
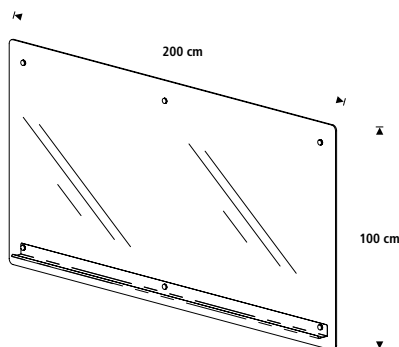
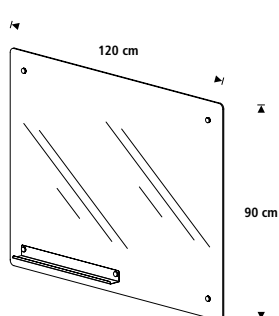
[FR] Tableau en verre trempé de 6 mm. Écriture et effaçage parfaits grâce à son traitement en surface. Comprend un plateau métallique. Livré monté.

Sólo superficie
Only surface

25 años de garantía
Years guarantee



Cristal pintado blanco
White painted glass



Incluye un rotulador
Marker included

Recomendada para uso diario / recommended for daily use

Ref.	€ (sin IVA / VAT not included)	cm (embalaje / packaging)	kg / m ³ (embalaje / packaging)
RD-6700 (120x90 cm)	CONSULTAR	125x95x6	15 kg / 0,071 m ³
RD-6701 (200x100 cm)	CONSULTAR	210x105x6	22 kg / 0,132 m ³

PIZARRA VITRIFICADA VERDE

GREEN ENAMELLED BOARD • EMAILLIERTE KREIDETAFEL • TABLEAU VITRIFIÉ VERT

[ESP] Pizarra vitrificada metálica y magnética de superficie color verde apta para escritura con rotuladores de tiza líquida o tiza. Marco de aluminio anodizado. Incluye bandeja para útiles de escritura y accesorios para la fijación a pared. Viene montada.

[ENG] Magnetic enamelled board with a green surface suitable for writing with liquid chalk markers and chalk, with anodised aluminium frame. Includes writing tool tray and wall fixing accessories. Supplied assembled.

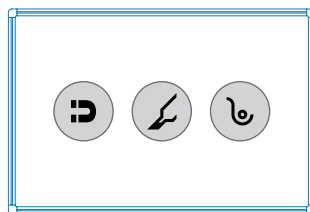
[DE] Emaillierte Schreiftafel mit grüner, magnethaftender Oberfläche zum Beschreiben mit Kreide. Rahmen aus eloxiertem Aluminium. Inklusive Schreibgeräteablage und Zubehör für die Wandmontage. Für intensive Anwendungen geeignet.

[FR] Tableau vitrifié magnétique avec surface de couleur verte apte pour craie avec cadre en aluminium anodisé. Livré avec auget porte-accessoires d'écriture et kit pour fixation murale. Livré monté.



120/150/180/200 cm

90/120 cm



Compatible con soportes móviles RD-6870PLUS, RD-8090, RD-6870 y RD-6877
Compatible with mobile supports RD-6870PLUS, RD-8090, RD-6870 and RD-6877

Vitrificada / enamelled / emailliert / vitrifié

Recomendada para uso diario / recommended for daily use

Ref.	€ (sin IVA / VAT not included)	cm (embalaje / packaging)	kg / m ³ (embalaje / packaging)
RD-6507GRCH (150x120 cm)	CONSULTAR	165x126x2,5	14,30 / 0,052 m ³
RD-6508GRCH (180x120 cm)	CONSULTAR	200x94x2,5	17,00 / 0,063 m ³
RD-6511GRCH (200x120 cm)	CONSULTAR	200x126x2,5	20,50 / 0,069 m ³
RD-6512GRCH (240x120 cm)	CONSULTAR	260x126x2,5	22,50 / 0,082 m ³

PIZARRAS DE CORCHO

CORKBOARDS • KORKTAFELN • TABLEAUX EN LIÈGE

[ESP] Tablero de corcho con marco de aluminio anodizado. Corcho resistente y autorregenerable. Incluye accesorios para la fijación a la pared. Viene montado.

[ENG] Corkboard with anodised aluminium frame. Includes accessories for wall fixing. Comes assembled.

[DE] Korktafel mit Rahmen aus eloxiertem Aluminium. Inklusive Zubehör für die Wandmontage.

[FR] Tableau en liège avec cadre en aluminium anodisé. Livré avec kit pour fixation murale. Livré monté.

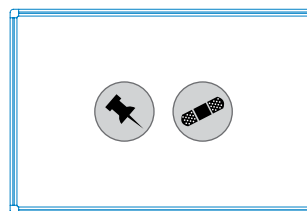


Compatible con soportes móviles RD-6870PLUS, RD-8090, RD-6870 y RD-6877
Compatible with mobile supports RD-6870PLUS, RD-8090, RD-6870 and RD-6877



60/90/120/150/180/240 cm

45/60/90/100/120 cm



Ref.	€ (sin IVA / VAT not included)	cm (embalaje / packaging)	kg / m ³ (embalaje / packaging)
RD-6200 (60x45 cm)	CONSULTAR	72x47x2,2	1,40 kg / 0,007 m ³
RD-6202 (90x60 cm)	CONSULTAR	103x62x2,5	2,77 kg / 0,016 m ³
RD-6204 (120x90 cm)	CONSULTAR	133x92x2,5	5,40 kg / 0,031 m ³
RD-6206 (150x100 cm)	CONSULTAR	165x105x2,5	7,72 kg / 0,043 m ³
RD-6208 (180x120 cm)	CONSULTAR	200x126x2,5	10,85 kg / 0,063 m ³
RD-6212 (240x120 cm)	CONSULTAR	259x126x2,5	14,21 kg / 0,082 m ³

TABLERO TAPIZADO

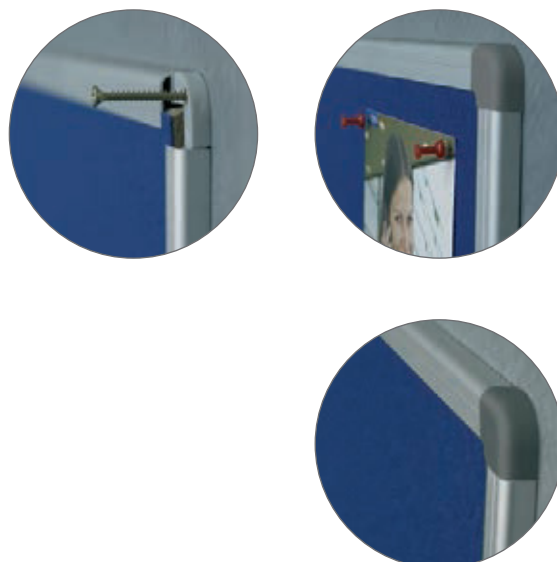
UPHOLSTERED BOARD • STOFF-PINNTAFEL • PANNEAU TAPISSÉ

[ESP] Tablero tapizado con marco de aluminio anodizado. Suave superficie de fieltro. Incluye accesorios para la fijación a la pared.

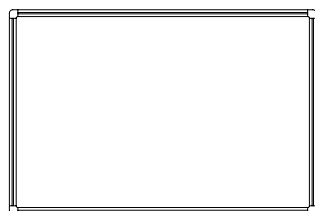
[ENG] Upholstered board with anodised aluminium frame. Includes accessories for wall fixing.

[DE] Stoff-Pinntafel in zwei Farbvarianten. Rahmen aus eloxiertem Aluminium. Inklusive Zubehör für die Wandmontage.

[FR] Panneau tapissé avec cadre en aluminium anodisé. Livré avec kit pour fixation murale.

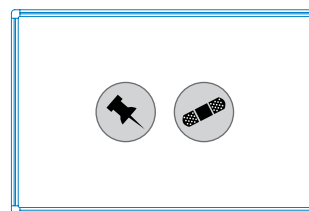


Compatible con soportes móviles RD-6870PLUS, RD-8090, RD-6870 y RD-6877
Compatible with mobile supports RD-6870PLUS, RD-8090, RD-6870 and RD-6877



60/90/120/180 cm

45/60/90/120 cm



Ref.	€ (sin IVA / VAT not included)	cm (embalaje / packaging)	kg / m ³ (embalaje / packaging)
RD-6600 (60x45 cm)	CONSULTAR	72x47x2,2	1,60 kg / 0,007 m ³
RD-6602 (90x60 cm)	CONSULTAR	103x62x2,5	2,90 kg / 0,016 m ³
RD-6604 (120x90 cm)	CONSULTAR	133x92x2,5	5,40 kg / 0,031 m ³
RD-6608 (180x120 cm)	CONSULTAR	200x126x2,5	10,85 kg / 0,063 m ³

Para otras medidas consultar Skin Program / For other sizes consult Skin Program

PIZARRA TRÍPTICA VITRIFICADA

TRIPITIC ENAMELLED WHITEBOARD • KLAPPTAFEL
TABLEAU TRIPTYQUE EN VITRIFIÉ

[ESP] Pizarra metálica y magnética tríptica con marco de aluminio anodizado. Superficie blanca vitrificada apta para escritura con rotuladores de borrado en seco. 5 paneles para la escritura. Incluye bandeja para rotuladores y accesorios para la fijación a pared. Viene montada.

[ENG] Triptic enamelled whiteboard of anodized aluminium, 5 writing surfaces. Comes mounted.

[DE] Dreigeteiltes, emalliertes Whiteboard aus anodisiertem Aluminium, 5 Schreib-Oberflächen. Vormontiert.

[FR] Tableau triptyque en vitrifié avec cadre aluminium anodisé et 5 panneaux pour l'écriture. Livré monté.

Sólo superficie
Only surface

25 años de garantía
years guarantee

MEJORADA
IMPROVED



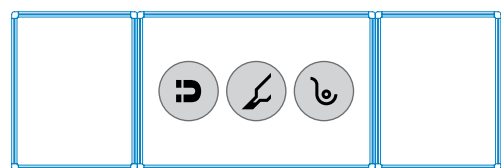
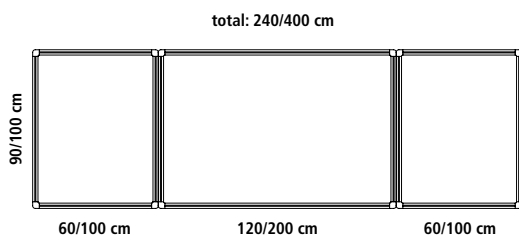
RD-S4319V19
Kit de limpieza y accesorios Skin
Cleaning kit and accessories

CONSULTAR



Superficie para rotuladores de borrado en seco.
Dry wipe surface.
Bitte niemals mit reinem Alkohol reinigen und keine
Tücher mit abrasiven Eigenschaften verwenden.
Surface effaçable à sec.

Medidas / Sizes (cm)



Vitrificada / enamelled / emailliert / vitrifié

Recomendada para uso diario / recommended for daily use

Ref.	€ (sin IVA / VAT not included)	cm (embalaje / packaging)	kg / m ³ (embalaje / packaging)
RD-6728 (240x90 cm)	CONSULTAR	133x92x5	20,52 kg / 0,061 m ³
RD-6729 (400x100 cm)	CONSULTAR	220x105x5	36,84 kg / 0,115 m ³

GUÍA DE PIZARRAS

WHITEBOARD GUIDE • ANWEISUNGEN FÜR TAFELN • GUIDE DE TABLEAU

SkinWhiteboard

Superficie Surface	Frecuencia de uso Use frequency (1 -10)	Resistencia a los arañazos Scratch Resistant	Magnético Magnetic	Garantía (años) warranty (years)	Alcohol	Limpieza Cleaning
Skin Colour	★★★★★ ☆☆☆☆☆	✗	✓	5	✗	Solo agua y regularmente Only water and regular cleaning
Skin Pro	★★★★★ ★★★★☆☆	✗	✓	15	✓	Agua o alcohol, limpieza puntual Water and alcohol, punctual cleaning
Skin Ceramic	★★★★★ ★★★★★	✓	✓	25	✓	Agua o alcohol, limpieza puntual Water and alcohol, punctual cleaning

Otras • other

Superficie Surface	Frecuencia de uso Use frequency (1 -10)	Resistencia a los arañazos Scratch Resistant	Magnético Magnetic	Garantía (años) warranty (years)	Alcohol	Limpieza Cleaning
Melamina Melamine	☆☆☆☆☆ ☆☆☆☆☆	✗	✗	2	✗	Solo agua y regularmente Only water and regular cleaning
Lacada Lacquered	★★★★★ ☆☆☆☆☆	✗	✓	5	✗	Solo agua y regularmente Only water and regular cleaning
Cerámico - acero esmaltado Porcelain - enamel steel	★★★★★ ★★★★★	✓	✓	25	✓	Agua o alcohol, limpieza puntual Water and alcohol, punctual cleaning
Vidrio Glass	★★★★★ ★★★★★	✓	✗	25	✓	Agua o alcohol, limpieza puntual Water and alcohol, punctual cleaning

SOPORTE MÓVIL

MOBILE SUPPORT • STATIVDREHTAFEL • PIÉTEMENT MOBILE

[ESP] Soporte móvil volteable ajustable en altura. Incorpora un nuevo sistema FREE ROTATION único en el mercado que permite un giro seguro de la pizarra al cambiar de cara y evita cualquier movimiento de balanceo al escribir. El nuevo sistema de regulación de altura permite una adaptación total a cada usuario facilitando la escritura y la visualización de la misma. Robusta estructura realizada en tubo de acero. Incorpora bandeja para útiles de escritura y ruedas con freno de diseño. Fácil montaje. Pizarra no incluida.

[ENG] Adjustable height and mobile stand. It incorporates a new FREE ROTATION system. Unique in the market that allows a safe turn of the board when changing faces and prevents any movement of rolling when writing. The new height adjustment system allows a total adaptation to each user facilitating the writing and visualization of it. Robust structure made of steel tube. It incorporates a tray for writing tools and wheels with a designed brake. Easy assembly, whiteboard not included.

[DE] Mobiles und höhenverstellbares Drehgestell. Es ist mit dem neuen System FREE ROTATION versehen, das marktweit einzigartig ist und ein sicheres Drehen der Tafel beim Seitenwechsel ermöglicht sowie jegliche Schwingbewegung beim Schreiben verhindert. Das neue System zur Höhenverstellung erlaubt die vollständige Anpassung an jeden Benutzer und erleichtert das Schreiben sowie das Lesen. Robustes Gestell aus Stahlrohr. Einschließlich Schreibablage und feststellbare Laufrollen. Einfache Montage. Tafel nicht inbegriffen.

[FR] Support mobile pivotant réglable en hauteur. Il intègre un nouveau système FREE ROTATION unique sur le marché qui garantit une rotation sûre du tableau pour changer de face et évite tout type de mouvement de balancier lors de l'écriture. Grâce au nouveau système de réglage de la hauteur, il sera toujours parfaitement adapté à chaque utilisateur et facilite aussi bien l'écriture que la visualisation. Structure robuste fabriquée en tube d'acier. Plateau utile pour les outils d'écriture et roues équipées de frein. Installation facile. Tableau non inclus.



Nuevo sistema Free rotation que permite una rotación sin necesidad de herramientas, de forma directa que facilita la comunicación.

New Free rotation system that allows a rotation without the need of tools, in a direct way that facilitates communication.



NEW



Nuevo sistema de anclaje que evita agujerear la pizarra.
New anchoring system that avoids piercing the board.

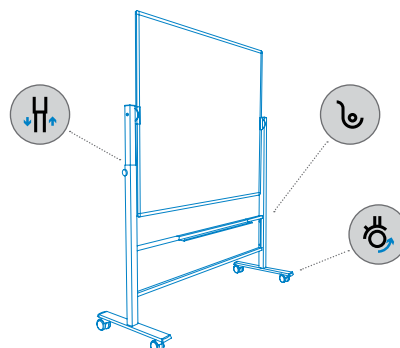
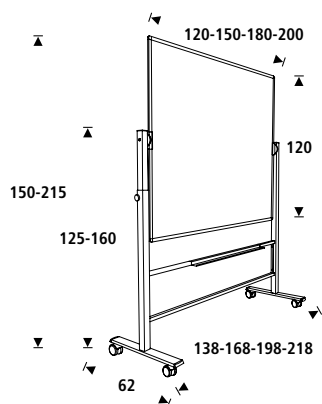


Fácil regulación de altura - Easy height adjustment



Bandeja de gran formato - Large tray

Medidas / Sizes (cm)



Ref.	€ (sin IVA / VAT not included)	cm (embalaje / packaging)	kg / m ³ (embalaje / packaging)
RD-6870PLUS (120 cm)	CONSULTAR	140x68x15	14,50 kg / 0,142 m ³
RD-6871PLUS (150 cm)	CONSULTAR	170x68x15	17,00 kg / 0,173 m ³
RD-6872PLUS (180 cm)	CONSULTAR	200x68x15	19,50 kg / 0,204 m ³
RD-6873PLUS (200 cm)	CONSULTAR	220x68x15	22,00 kg / 0,224 m ³

SOPORTE MÓVIL

MOBILE SUPPORT • STATIVDREHTAFEL • PIÉTEMENT MOBILE

[ESP] Soporte móvil volteable de gran diseño. Incorpora un nuevo sistema FREE ROTATION único en el mercado que permite un giro seguro de la pizarra al cambiar de cara y evita cualquier movimiento de balanceo al escribir. Su nuevo diseño curvado permite su utilización en una posición más cómoda para el usuario. Incorpora bandeja para útiles de escritura y ruedas con freno de diseño. Fácil montaje. Pizarra no incluida.

[ENG] High-quality designed metal mobile support with 'FREE ROTATION' safety turning system allowing writing on both sides of the board. Its new design provides the most comfortable position for the user. Incorporates a tray for writing tools. Easy to assemble. Board not included.

[DE] Mobile Stativdrehetafel mit komfortabler Einhand-Fixierung. Der Neigungswinkel der Tafel kann abgestuft eingestellt werden. Die gekrümmte Gestell-Form ermöglicht zwei unterschiedliche Arbeitspositionen. Stabile, feststellbare Laufrollen. Das schwarz pulverbeschichtete Gestell ist in vier Größen erhältlich, die doppelseitige Tafel ist entsprechend separat zu bestellen.

[FR] Support mobile métallique très design avec système de rotation de sécurité FREE ROTATION permettant d'écrire sur les deux faces du tableau. Son nouveau design permet de l'utiliser dans la position la plus pratique pour l'utilisateur. Livré avec un auget porte-accessoires d'écriture. Facile à monter. Tableau non inclus.

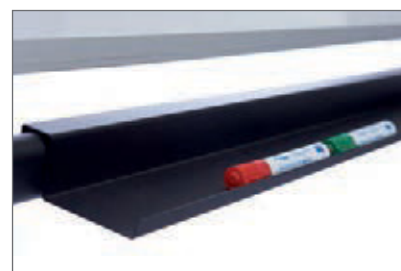
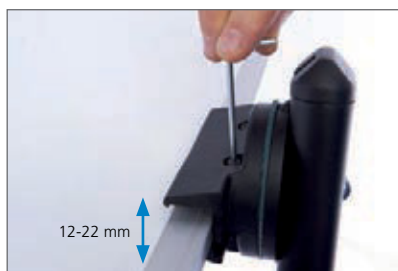


Nuevo sistema Free rotation que permite una rotación sin necesidad de herramientas, de forma directa que facilita la comunicación.

New Free rotation system that allows a rotation without the need of tools, in a direct way that facilitates communication.

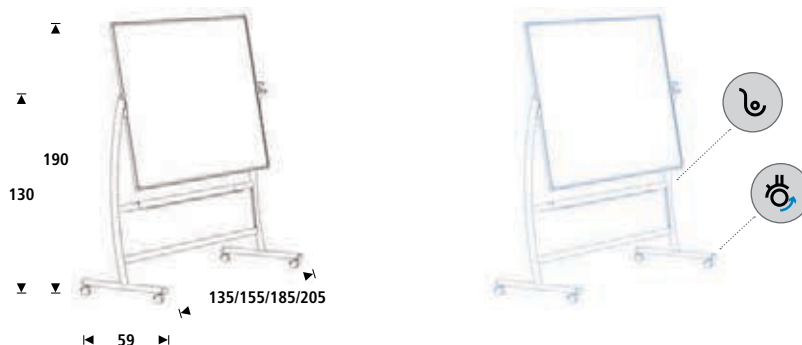


Nuevo sistema de anclaje que evita agujerear la pizarra.
New anchoring system that avoids piercing the board.



Bandeja de gran formato · Large tray

Medidas / Sizes (cm)



Ref.	€ (sin IVA / VAT not included)	cm (embalaje / packaging)	kg / m ³ (embalaje / packaging)
RD-6870 (120 cm)	CONSULTAR	140x68x15	14,50 kg / 0,142 m ³
RD-6871 (150 cm)	CONSULTAR	170x68x15	17,00 kg / 0,173 m ³
RD-6872 (180 cm)	CONSULTAR	200x68x15	19,50 kg / 0,204 m ³
RD-6873 (200 cm)	CONSULTAR	220x68x15	22,00 kg / 0,224 m ³
RD-6871PK Soporte + pizarra RD-6951 de 150cm Support + 150cm whiteboard RD-6951	CONSULTAR	171x127x13,5	33,40 kg / 0,293 m ³

SOPORTE TRÍPODE

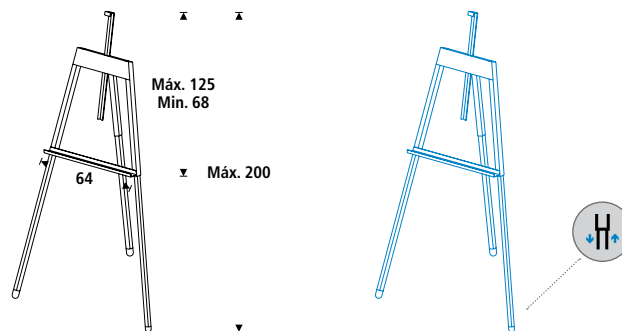
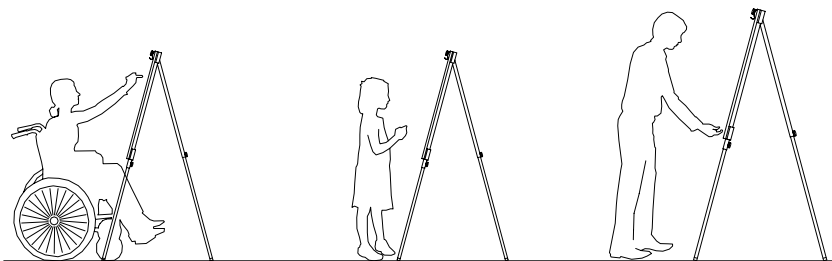
TRIPOD SUPPORT • STATIV • SUPPORT TRÉPIEDS

[ESP] Soporte universal de pizarras de pared regulable en altura acabado en epoxy color gris. Viene montado.

[ENG] Universal height adjustable support for whiteboard. Powder coated in grey finish. Delivered assembled.

[DE] Universal-Stativ für Wandtafeln. Vormontiert.

[FR] Support universel pour tableaux. Livré monté.



Ref.	€ (sin IVA / VAT not included)	cm (embalaje / packaging)	kg / m (embalaje / packaging)
RD-8090	CONSULTAR	117X67X10	8 kg / 0,078 m ³

SOPORTE MÓVIL UNIVERSAL

UNIVERSAL MOBILE SUPPORT • UNIVERSELLE MOBILE UNTERSTÜTZUNG
SUPPORT MOBILE UNIVERSEL

[ESP] Soporte móvil universal de pizarras de pared que permite la fijación de pizarras de 90cm, 100cm y 120cm de alto. Incorpora ruedas con freno. Opción con niveladores bajo pedido. Fácil montaje

[ENG] Universal mobile stand of whiteboards that allows to be fixed at 90cm, 100cm and 120cm wide. It includes wheels with brake system. An option with levelers on request. Easy to assemble.

[DE] Universelles, mobiles Gestell für whiteboards bis 2m, das bei einer Breite von 90cm, 100cm und 120cm fixiert werden kann. Es enthält Rollen mit Bremssystem. Auf Nachfrage mit Nivellierern erhältlich. Einfach aufzustellen.

[FR] Support de tableau mobile universel. Il permet la fixation des tableaux d'une largeur de 90 à 120 cm. Il comprend des roues avec un système de frein. (Si vous voulez un tableau avec des pieds pour qu'il reste fixe, vous pouvez en faire la demande).

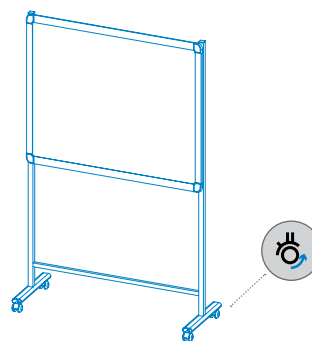
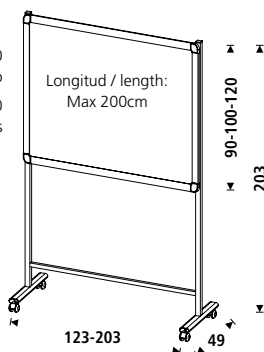


Longitud pizarra max. 2m.
Pizarra no incluida
Whiteboard length max 2m.
Board not included



Medidas / Sizes (cm)

Indicado para pizarras de 90, 100 y 120 cm de ancho
Suitable for 90, 100 and 120 wide flipcharts



Ref.	€ (sin IVA / VAT not included)	cm (embalaje / packaging)	kg / m (embalaje / packaging)
RD-6877 (sòlo soporte / only support)	CONSULTAR	190x6x6	9 kg / 0,006 m ³

PIZARRA

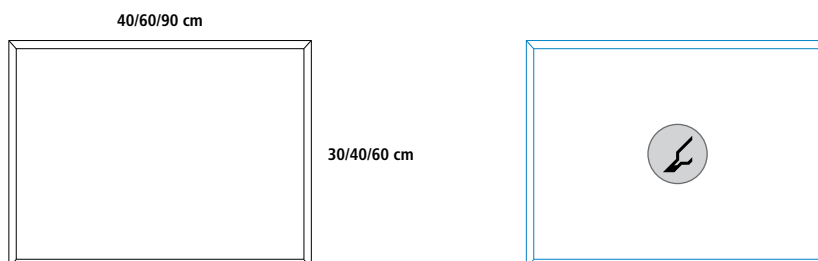
BOARD • SCHREIBTAFEL • TABLEAU

[ESP] Pizarra con marco de pino. Superficie blanca apta para la escritura con rotuladores de borrado en seco. Incluye accesorios para la fijación a pared. Viene montada.

[ENG] Board with pine frame with surface suitable for writing with dry-wipe markers. Includes accessories for wall fixing. Comes assembled.

[DE] Schreibtafel mit Kieferholzrahmen. Zum Beschreiben mit trocken abwischbaren Markern. Inklusive Zubehör für die Wandmontage. Lieferung nur auf Anfrage.

[FR] Tableau avec cadre en pin et surface pour écriture au marqueur effaçable à sec Fourni avec kit pour fixation murale. Livré monté.



Melamina / melamine / melamine / melaminé

Recomendada para uso normal / recommended for normal use

Ref.	€ (sin IVA / VAT not included)	cm (embalaje / packaging)	kg / m ³ (embalaje / packaging)
RD-6106V19 (40x30 cm) (10u.)	CONSULTAR	61x41x29	15,90 kg / 0,073 m ³
RD-6107V19 (60x40 cm) (10u.)	CONSULTAR	61x41x29	14,60 kg / 0,073 m ³
RD-6108V19 (90x60 cm) (5u.)	CONSULTAR	81x61x15	15,10 kg / 0,074 m ³

PIZARRA

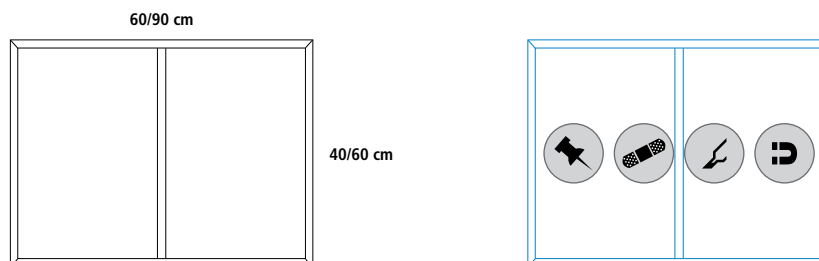
BOARD • KOMBITAFEL • TABLEAU

[ESP] Pizarra combinada con superficie mitad en metal blanco para utilizar con rotuladores de borrado en seco y mitad en corcho autorregenerable. Construida con marco de pino. Incluye accesorios para la fijación a pared. Viene montada.

[ENG] Combined board with half-metal and half-cork surface and pine frame. Includes accessories for wall fixing. Comes assembled.

[DE] Kombination aus Schreib- und Pinntafel, zur einen Hälfte mit Metalloberfläche, zur anderen Hälfte mit Korkoberfläche. Mit Kieferholzrahmen. Inklusive Zubehör für die Wandmontage. Lieferung nur auf Anfrage.

[FR] Tableau combiné avec surface moitié metal, moitié liège et cadre en pin Fourni avec kit pour fixation murale. Livré monté.



Ref.	€ (sin IVA / VAT not included)	cm (embalaje / packaging)	kg / m ³ (embalaje / packaging)
RD-6120V19 (60x40 cm) (10u.)	CONSULTAR	61x41x30	16,00 kg / 0,075 m ³
RD-6121V19 (90x60 cm) (10u.)	CONSULTAR	91x61x16	15,50 kg / 0,089 m ³

PIZARRAS DE CORCHO

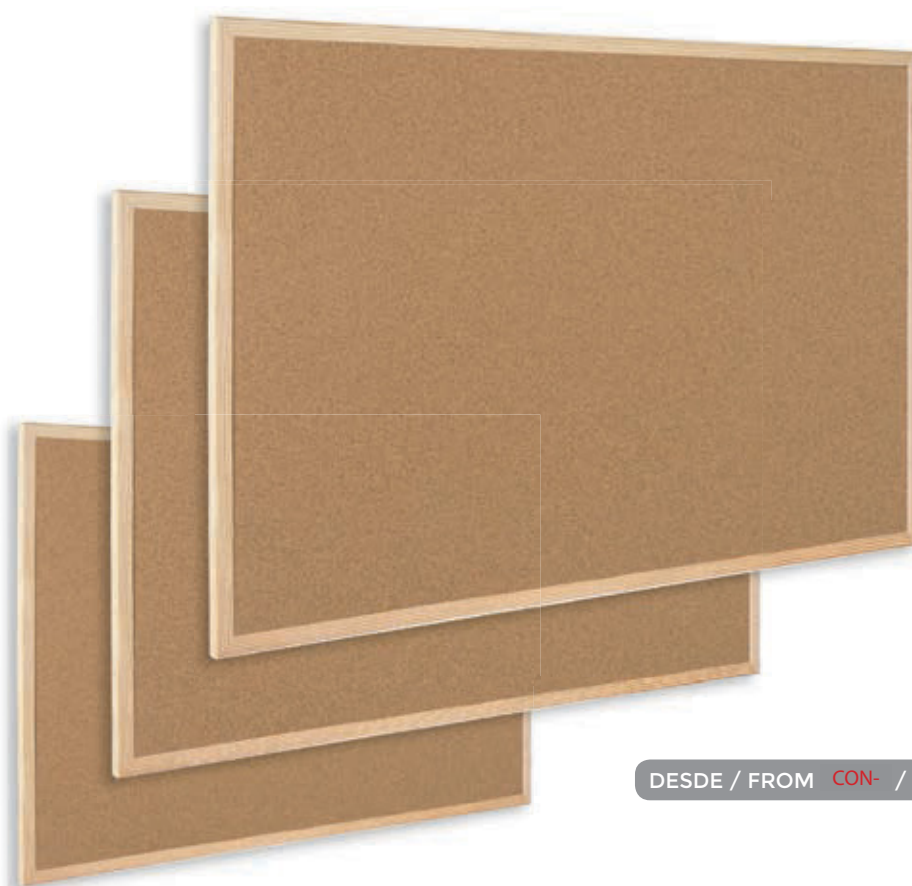
CORKBOARDS • KORKTAFELN • TABLEAUX EN LIÈGE

[ESP] Tablero de corcho con marco de pino. Incluye accesorios para la fijación a pared. Viene montada.

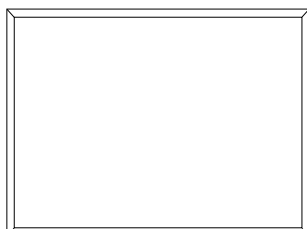
[ENG] Corkboard with pine frame. Includes accessories for wall fixing. Comes assembled.

[DE] Korktafel mit Kieferholzrahmen. Inklusive Zubehör für die Wandmontage. Lieferung nur auf Anfrage.

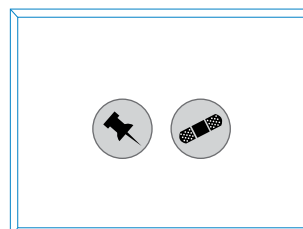
[FR] Tableau en liège et cadre en pin. Fourni avec kit pour fixation murale. Livré monté.



40/60/80 cm



60/90/120 cm



Ref.	€ (sin IVA / VAT not included)	cm (embalaje / packaging)	kg / m ³ (embalaje / packaging)
RD-6100V19 (60x40 cm) (10u.)	CONSULTAR	61x41x30	11,00 kg / 0,081 m ³
RD-6102V19 (90x60 cm) (10u.)	CONSULTAR	91x61x15	11,00 kg / 0,083 m ³
RD-6103V19 (120x60 cm) (5u.)	CONSULTAR	121x61x10	10,00 kg / 0,073 m ³
RD-6111V19 (120x80 cm) (5u.)	CONSULTAR	121x81x10	17,00 kg / 0,098 m ³

ACCESORIOS PIZARRAS BLANCAS Y DE PARED

WHITEBOARD AND FLIPCHART ACCESSORIES • SCHREIBTAFEL-UND FLIPCHARTZUBEHÖR
ACCESSOIRES POUR TABLEAUX BLANC

[ESP] Kit de limpieza y accesorios.
Incluye: 4 rotuladores de colores mezclados, 10 imanes de Ø30mm de colores mezclados, cubilete magnético para rotuladores, estuche con 25 toallitas de limpieza, unidad de recambio con otras 25 toallitas adicionales y borrador magnético de gran adherencia.

[ENG] Cleaning and accessory kit.
Includes: 4 different coloured marker pens, 10 different coloured Ø30mm magnets, magnetic cup for marker pens, case with 25 cleaning wipes, a replacement unit with another 25 wipes and magnetic eraser

[DE] Das perfekte Zubehörset. Enthält: 4 Boardmarker (je 1 St. in schwarzrot, blau, grün. 10 Magnete Ø 30mm farbig sortiert. 1 magnetischer Marker- und Zubehörköcher (weiss). 1 magnetische Box mit 25 Feucht-reinigungstüchern und einem Refillpack mit 25 weiteren Feuchttüchern für die regelmäßige Pflege, nachhaltige Grundreinigung von skin whiteboards und Magnethafter Radierer.

[FR] Kit de nettoyage et accessoires.
Comprend : 4 marqueurs couleurs assorties, 10 plots magnétiques de 30 mm de Ø couleurs assorties, pot magnétique pour les marqueurs, paquet de 25 lingettes nettoyantes, une unité de rechange avec 25 lingettes supplémentaires, et Effaceur haute adhérence.



Ref.	€ (sin IVA / VAT not included)	cm (embalaje / packaging)	kg / m³ (embalaje / packaging)
RD-54319V19	CONSULTAR	25x11x6	0,55 kg / 0,001 m³

BORRADOR MAGNÉTICO

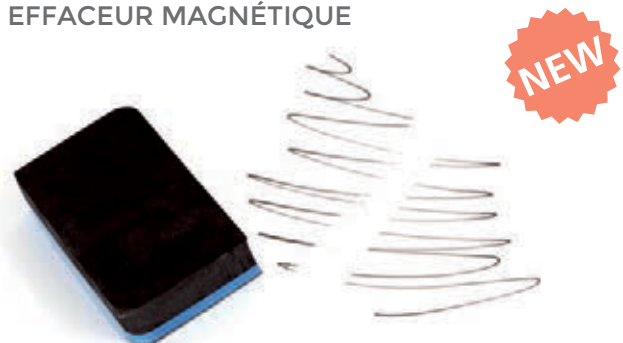
MAGNETIC ERASER • TAFELLÖSCHER MAGNETISCH • EFFACEUR MAGNÉTIQUE

[ESP] Borrador magnético de alta adherencia gracias a su potente imán. Perfecto para pizarras convencionales y pizarras de cristal magnéticas.

[ENG] Magnetic eraser with adhesion thanks to its powerful magnet. Perfect for conventional whiteboards and glass magnetic whiteboards

[DE] Magnethafter Radierer mit hoher Haftung dank seines starken Magneten. Perfekt für konventionelle und magnetische Glastafeln.

[FR] Effaceur haute adhérence grâce a son aimant puissant. Parfait pour tableaux standards et tableaux verres magnétiques.



Ref.	€ (sin IVA / VAT not included)	cm (embalaje / packaging)	kg / m³ (embalaje / packaging)
RD-54300V19	CONSULTAR	11,3x6,1x2,2	0,10 kg / 0,001 m³

TOALLITAS

CLEANING WIPES • FEUCHT-REINIGUNGSTÜCHERN LINGETTES NETTOYANTES

[ESP] Estuche magnético con 25 toallitas de limpieza.

[ENG] Case with 25 cleaning wipes.

[DE] Box mit 25 Feucht-reinigungstüchern.

[FR] Paquet de 25 lingettes nettoyantes.



Ref.	€ (sin IVA / VAT not included)	cm (embalaje / packaging)	kg / m ³ (embalaje / packaging)
RD-54320 (1 estuche / case)	CONSULTAR	12,5x8x4	0,10 kg / 0,001 m ³

RECAMBIO PARA TOALLITAS

REPLACEMENT UNIT • REFILLPACK • UNITÉ DE RECHARGE

[ESP] Recambio de 25 toallitas.

[ENG] Replacement unit with 25 wipes.

[DE] Refillpack mit 25 weiteren Feuchttüchern für die regelmäßige.

[FR] Unité de recharge de 25 lingettes.



Ref.	€ (sin IVA / VAT not included)	cm (embalaje / packaging)	kg / m ³ (embalaje / packaging)
RD-54321 (1 pack)	CONSULTAR	14x11x1,5	0,07 kg / 0,001 m ³

CUBILETE PARA ROTULADORES

PENCIL CUP • KÖCHER • POT A CRAYONS

[ESP] Cubilete magnético para rotuladores realizado en polímero técnico.

[ENG] Magnetic pencil cup made in technical polymer.

[DE] Magnetischer Köcher.

[FR] Pot à crayons magnétique.

RD-530WH



Ref.	€ (sin IVA / VAT not included)	cm (embalaje / packaging)	kg / m ³ (embalaje / packaging)
RD-530GR verde / green	CONSULTAR	25x11x6	0,11 kg / 0,001 m ³
RD-530WH blanco / white	CONSULTAR	25x11x6	0,11 kg / 0,001 m ³
RD-530GR*12 verde / green (12 u.)	CONSULTAR	28,5x22x10,5	1,35 kg / 0,006 m ³
RD-530WH*12 blanco / white (12 u.)	CONSULTAR	28,5x22x10,5	1,35 kg / 0,006 m ³

IMANES

MAGNETS • MAGNETE • AIMANTS

[ESP] 10 Imanes ø 30 colores mezclados.

[ENG] 10 Magnets ø 30 mixed colours.

[DE] 10 Magnete ø 30 farbig sortiert.

[FR] 10 Aimants ø 30 couleurs assorties.



Ref.	€ (sin IVA / VAT not included)	cm (embalaje / packaging)	kg / m³ (embalaje / packaging)	Unidades / units
I4319	CONSULTAR	6x4x3	0,135 kg / 0,001 m³	10 u.

IMANES "SMILEY"

"SMILEY" MAGNETS • "SMILEY" MAGNETE • AIMANTS "SMILEY"




[ESP] 15 imanes (5 verde / 5 amarillo / 5 rojo).

[ENG] 15 magnets (5 green / 5 yellow / 5 red).

[DE] 15 Magnete (5 grün / 5 gelb / 5 rot).

[FR] 15 aimants (5 vert / 5 jaune / 5 rouge).



Ref.	€ (sin IVA / VAT not included)	Medidas / size	cm (embalaje / packaging)	kg / m³ (embalaje / packaging)	Unidades / units
Smiley15	CONSULTAR	45 mm ø	10x10x1	0,10 kg / 0,001 m³	15 (5 x  , 5 x  5 x )

ROTULADORES

BOARD MARKERS • TAFELSCHREIBER • MARQUEURS

[ESP] Rotuladores para pizarra blanca, punta redondeada 2-6 mm y uso para borrado en seco.

[ENG] Board markers for whiteboards, 2-6 mm rounded tip, and for dry erasing.




[DE] Tafelschreiber für weiße Tafeln, 2-6 mm Rundspitze, und trocken abwischbar.





[FR] Marqueurs pour tableau blanc, pointe ronde 2-6 mm, et uniquement pour effaçage à sec.



RD-S4040RD*12

RD-S4040MX*12

-  6 unidades / units
-  2 unidades / units
-  2 unidades / units
-  2 unidades / units

Ref.	€ (sin IVA / VAT not included)	cm (embalaje / packaging)	kg / m³ (embalaje / packaging)
 RD-S4040BK*12 (12u)	CONSULTAR	14x11x4	0,20 kg / 0,001 m³
 RD-S4040BL*12 (12u)	CONSULTAR	14x11x4	0,20 kg / 0,001 m³
 RD-S4040RD*12 (12u)	CONSULTAR	14x11x4	0,20 kg / 0,001 m³
 RD-S4040GR*12 (12u)	CONSULTAR	14x11x4	0,20 kg / 0,001 m³
RD-S4040MX*12 (6+2+2+2u)	CONSULTAR	14x11x4	0,20 kg / 0,001 m³

ROTULADORES DE TIZA

CHALK MARKERS • KREIDEMARKER • MARQUEURS À CRAIE

[ESP] Rotuladores de tiza para superficies lisas como vidrio, azulejos, espejos, metales, plásticos, etc

[ENG] Chalk markers for smooth surfaces such as glass, tiles, mirrors, metal, plastics, etc

[DE] Kreidemarker für glatte Oberflächen wie Glas, Kacheln, Spiegel, Metall, Kunststoff, etc

[FR] Marqueurs à craie pour surfaces lisses, par ex. verre, carreaux, miroirs, métal, plastique, etc.



Ref.	€ (sin IVA / VAT not included)	cm (embalaje / packaging)	kg / m ³ (embalaje / packaging)	Unidades / units
RD-S5050MX	CONSULTAR	17x7x2cm	0,8 kg / 0,001 m ³	4 u.

FUNDAS MAGNÉTICAS

MAGNETIC SLEEVES MAGNETISCHE DOKUMENTENHALTER • PROTECTIONS MAGNÉTIQUES

[ESP] Fundas magnéticas para documentos para todo tipo de usos. Se pueden cambiar los documentos con frecuencia gracias a su estructura de plástico de abertura fácil y que los mantiene limpios en todo momento.

[ENG] Magnetic sleeves for any type of document. You can change them frequently thanks to their easy-opening plastic format, which always keeps them clean.

[DE] Magnetische Dokumentenhalter. Auf drei Seiten der Rückseite sind Magnetstreifen angebracht, durch die offene Seite können die Dokumente beliebig oft ausgetauscht werden, ohne dass der Dokumentenhalter von seinem Untergrund entfernt werden muss.

[FR] Protections magnétiques transparentes pour protéger et changer facilement et à volonté tout type de document.



Ref.	€ (sin IVA / VAT not included)	Medidas / size	Unidades / units
RD-S0301A4 (5u.)	CONSULTAR	A4 (33x24x2)	0,5 kg / 0,001 m ³
RD-S0301A3 (5u.)	CONSULTAR	A3 (45x33x2)	1 kg / 0,002 m ³

SKINNY NOTES

[ESP] Notas informativas removibles sin adhesivo. Permite la escritura en ambas caras con todo tipo de rotulador.

[ENG] Removable non-adhesive informative notes. Allows writing on both sides with any kind of marker.

[DE] Entfernbar Info-Notizen ohne Klebstoff. Ermöglicht das beidseitige Beschreiben mit jeglicher Art von Stift oder Marker.

[FR] Note re-positionnable, sans adhésif tout type de marqueur peut être utilisé sur chaque face.



Ref.	€ (sin IVA / VAT not included)	Medidas / size	cm (embalaje / packaging)	kg / m ³ (embalaje / packaging)	Hojas / sheets
RD-4323MX (20x10cm)	CONSULTAR (pack 4 u.)	20x10 cm	20x10x2,5	0,30 kg / 0,001 m ³	400 (100 / color)
RD-4324MX (12,5x12,5cm)	CONSULTAR (pack 4 u.)	12,5x12,5 cm	12,5x12,5x2,5	0,20 kg / 0,001 m ³	400 (100 / color)

SPRAY DE LIMPIEZA

SPRAY DE LIMPIEZA • REINIGUNGSSPRAY
SPRAY NETTOYANT

[ESP] Spray de limpieza 250 ml.

[ENG] Cleaning spray 250 ml.

[DE] Reinigungsspray 250 ml.

[FR] Spray nettoyant 250 ml.



Ref.	€ (sin IVA / VAT not included)	cm (embalaje / packaging)	kg / m ³ (embalaje / packaging)
RD-54200 (1u. / 250 ml)	CONSULTAR	19x5x5	0,25 kg / 0,001 m ³

BLOC DE PAPEL

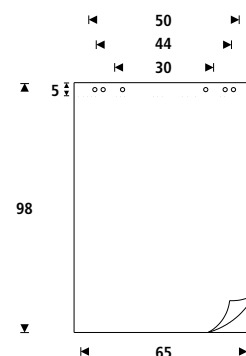
PAPER BLOCK • PAPIERBLOCK • BLOC PAPIER

[ESP] Bloc papel 20 hojas. 70 gr. Universal para todas las pizarras.

[ENG] Paper block of 20 sheets of 70 gr. Universal for all boards.

[DE] Papierblock mit 20 Blättern. 70 g. Universell für alle Tafeln.

[FR] Bloc papier 20 feuilles, 70 gr. Universel pour tous les tableaux.



Ref.	€ (sin IVA / VAT not included)	cm (embalaje / packaging)	kg / m ³ (embalaje / packaging)
RD-630 (1u.)	CONSULTAR	87x8x8	0,85 kg / 0,010 m ³
RD-631 (5u.)	CONSULTAR	101x67x1	4,95 kg / 0,007 m ³

REVISTERO MAGNÉTICO

WALL LETTER TRAY • MAGNETISCHER WANDBRIEFKORB MAGNETIC CORBEILLE

[ESP] Revistero magnético de gran diseño que admite documentos hasta 24x32cm. Su diseño permite sostener documentos A3 y mantener una fácil accesibilidad. Hasta 2kg. Realizado en poliestireno reciclable. (1 unidad por caja).

[ENG] Magnetic wall letter tray, which can be applied to any metallic surface, carries up to 2 kg. For documents up to A4 size. U-groove on the sides for documents up to A3 format. V-groove on the front panel allow the storage of small documents such as envelopes. (1 unit per box).

[DE] Magnetischer Wandbriefkorb, der sich auf jeder metallischen Fläche anbringen lässt, trägt bis zu 2 kg. Für Dokumente bis DIN A4-Format. U-Aussparung an den Seiten für Dokumente bis DIN A3-Format. V-Aussparung an der Frontseite ermöglicht das Aufbewahren von kleinen Dokumenten wie Briefumschlägen.

[FR] Corbeille murale magnétique, à courrier de paroi, qui peut être appliqué à toute surface métallique, comporte jusqu'à 2 kg. Pour documents jusqu'au format A4. Rainure en U sur les côtés pour les documents jusqu'au format A3. Rainure en V sur le panneau avant permet le stockage de petits documents tels que des enveloppes.



Ref.	€ (sin IVA / VAT not included)	cm (embalaje / packaging)	kg / m ³ (embalaje / packaging)
2981GY (Gris / Grey)	CONSULTAR	38x28x11	0,60 kg / 0,011 m ³

PIZARRA TRANSFORMABLE EN MESA

FLIPCHART CONVERTIBLE INTO TABLE • MOBILES MULTIFUNKTIONSFLIPCHART
TABLEAU TRANSFORMABLE EN TABLE

[ESP] Pizarra móvil metálica y magnética, apta para escritura con rotuladores de borrado en seco. Admite bloc de papel universal. Regulable en altura mediante muelles. Su regulación permite su utilización sentado para personas con algún tipo de discapacidad. Su sistema de rotación patentado y único en el mercado permite convertirse en mesa. Incluye dos brazos telescópicos. Fácil montaje.

[ENG] Mobile magnetic metal flipchart for writing with dry-wipe markers. Takes universal paper block. Height-adjustable by means of springs. Its adjustability allows seated use for people with some type of disability. Converts into a table top. Includes 2 telescopic arms. Easy to assemble.

[DE] Das Multifunktions-Flipchart jetzt neu mit ergonomisch ausgeformtem Rundfuß. Die sichelförmige Fußplatte verbindet Stabilität mit erweiterter Bein-(Fuß)freiheit. Die Tafelfläche lässt sich um 90° kippen und als temporäre Arbeitsfläche nutzen. Höhenverstellung mittels Spiralfeder, wobei die unterste Höheneinstellung auch das Arbeiten im Sitzen ermöglicht. Die lackierte Tafeloberfläche lässt sich mit Boardmarkern trocken abwischbar beschreiben. Einstellbarer Schnellwechsel-Blockhalter für marktübliches Flipchartpapier. Zum Lieferumfang gehören ein verschiebbares Ablagebord sowie zwei seitlich einsteckbare Bildhalter. Die Rollen sind einzeln feststellbar.

[FR] Tableau mobile métallique, magnétique pour écriture au marqueur effaçable à sec. Peut recevoir bloc de papier universel. Réglable en hauteur par système à ressorts. L'amplitude de réglage permet de travailler en position assise à toute personne handicapée. Convertible en table. Inclut 2 bras télescopiques. Facile à monter.



CERTIFICADA
CERTIFIED



Superficie para rotuladores de borrado en seco.
No limpiar con alcohol o productos abrasivos.

Dry wipe surface. Never clean it with alcohol or abrasive products.

Bitte niemals mit reinem Alkohol reinigen und keine Tücher mit abrasiven Eigenschaften verwenden.

Surface effaçable à sec. Ne nettoyez jamais la surface avec de l'alcool ou un produit abrasif.



Incluye un rotulador
Marker included

Ideal para proyector
Ideal for projector

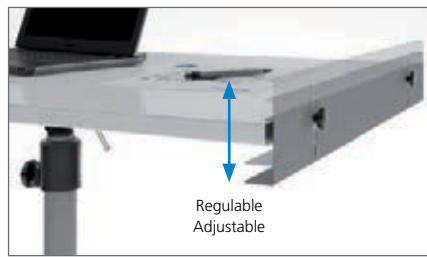
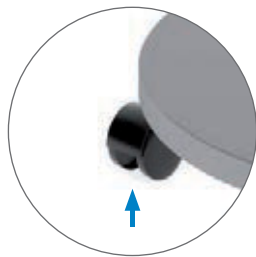


Base útil como bandeja
Base to be used as a tray

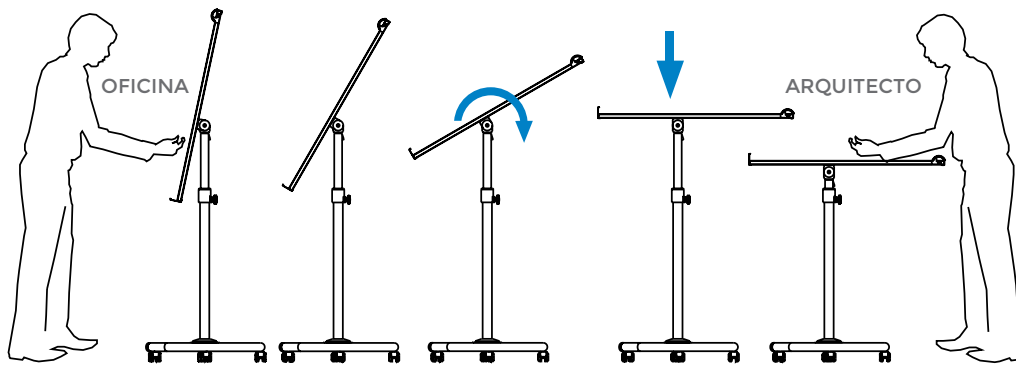




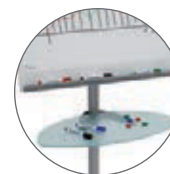
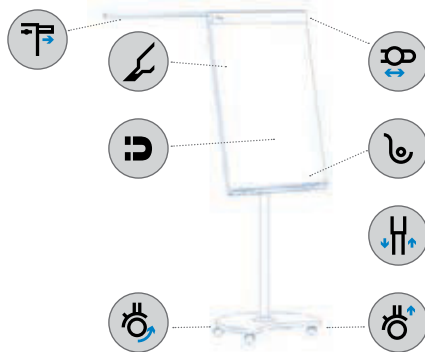
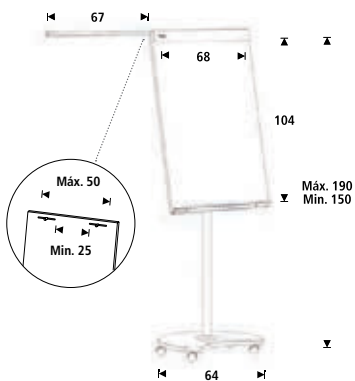
Ruedas a presión
Click system castors



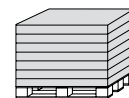
Regulable
Adjustable



Medidas / Sizes (cm)



RD-619
Bandeja porta útiles de cristal
Optional glass tray



RD-618V15 - palet / pallet 8 u. - 80x120x120 cm

Ref.	€ (sin IVA / VAT not included)	cm (embalaje / packaging)	kg / m ³ (embalaje / packaging)	Color
○ RD-618V15	CONSULTAR	118x79x9	18,65 kg / 0,083 m ³	○
● RD-618V15-630	CONSULTAR	118x79x9	18,65 kg / 0,083 m ³	RAL 630 ●
RD-619 opcional / optional	CONSULTAR	70x35x8	3 kg / 0.019 m ³	

PIZARRAS MÓVILES

MOBILE FLIPCHARTS • MOBILE FLIPCHARTS • TABLEAUX MOBILES

[ESP] Pizarra móvil metálica, magnética y curvada con sistema patentado Flip-Roll de serie. Sólo papelógrafo. Permite trabajar con rollo o con bloc de papel universal. Regulación de altura mediante muelle. Incluye un brazo telescópico y rollo de papel K-635 de 35m. Fácil montaje.

[ENG] Mobile magnetic, metallic and curved flipchart, with patented flip-roll system, "only papergraph". Allows working with roll or universal paper block. Height adjustment through a spring. Telescopic arm and paper block K-635 included. Easy assembly.

[DE] Mobiles Metallflipchart mit geschwungener Tafeloberfläche und patentiertem Flip Roll System. Verwendbar mit einer Papierrolle oder mit einem Universalpapierblock. Hochwertige Metallic-Pulverbeschichtung. Höhenverstellung 170 – 200 cm mittels Spiralfeder. Mit Bildhalter.

[FR] Tableau de conférence magnétique, mobile, métal, galbé, avec système exclusif breveté flip-roll, "seulement papiergraph". Permet l'utilisation de rouleau de papier ou de bloc papier universel. Réglage en hauteur assisté par ressort. Avec bras télescopique et rouleau papier K-635. Facile à monter.



Incluye un rotulador
Marker included



K-635
 Rollo de papel de 35m para RD 660
 35m Paper roll for: RD 660
 35m Papierrolle für: RD 660
 Rouleau papier 35 m pour: RD 660



RD-619
 Bandeja porta útiles de cristal
 Optional glass tray



Brazo telescópico
 Telescopic arm



Ruedas a presión
 Click system castors

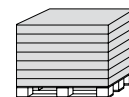
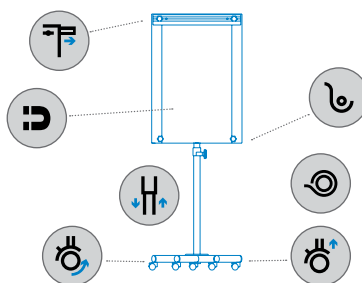
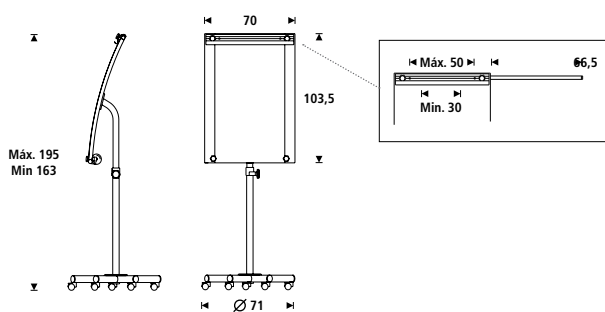


Sujeción del rollo de papel
 Paper roll fastening



Bandeja para rotulador
 Marker tray

Medidas / Sizes (cm)



RD-660 - pallet / pallet 5 u. - 80x120x115 cm

Ref.	€ (sin IVA / VAT not included)	cm (embalaje / packaging)	kg / m ³ (embalaje / packaging)
RD-660	CONSULTAR	77x21x113	21,5 kg / 0,183 m ³
K-635 opcional / optional	CONSULTAR	68x8x8	1,85 kg / 0,010 m ³
RD-619 opcional / optional	CONSULTAR	70x35x8	3 kg / 0,019 m ³

PIZARRAS MÓVILES

MOBILE FLIPCHARTS • MOBILE FLIPCHARTS • TABLEAUX MOBILES

[ESP] Pizarra móvil metálica y magnética, apta para escritura con rotuladores de borrado en seco. Admite bloc de papel universal. Nuevo sistema de regulación de altura TOUCH, único en el mercado, activación mediante 1 único pomo de sujeción. Incluye 2 brazos telescópicos. Fácil montaje.

[ENG] Mobile magnetic metal board for writing with dry-wipe markers. Takes universal paper block. New TOUCH height-adjustment system, unique in the market, using only 1 knob.. Includes 2 telescopic arms. Easy to assemble.

[DE] Lackierte und magnetische mobile Tafel aus Metall, geeignet zum Beschreiben mit Boardmarkern. Trocken abwischbar. Mit Blockhalter für marktübliches Flipchartpapier. Neu: TOUCH-Höhenverstellungssystem, einzigartig auf dem Markt, mit einem einzigen Schraubknopf zu betätigen. Mit 2 Teleskoparmen. Einfache Montage.

[FR] Tableau mobile métallique, magnétique pour écriture au marqueur effaçable à sec. Peut recevoir bloc de papier universel. Nouveau système de réglage en hauteur TOUCH, utilisant seulement 1 bouton. Inclut 2 bras télescopique. Facile à monter.



Superficie para rotuladores de borrado en seco.
No limpiar con alcohol o productos abrasivos.

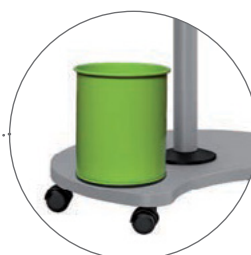
Dry wipe surface. Never clean it with alcohol or abrasive products.

Bitte niemals mit reinem Alkohol reinigen und keine Tücher mit abrasiven Eigenschaften verwenden.

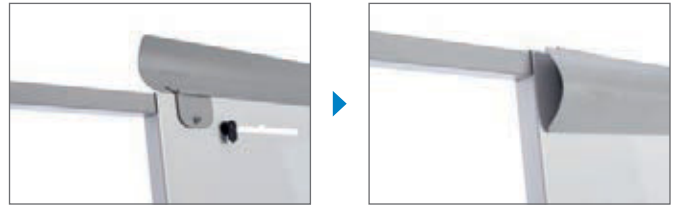
Surface effaçable à sec. Ne nettoyer jamais la surface avec de l'alcool ou un produit abrasif.



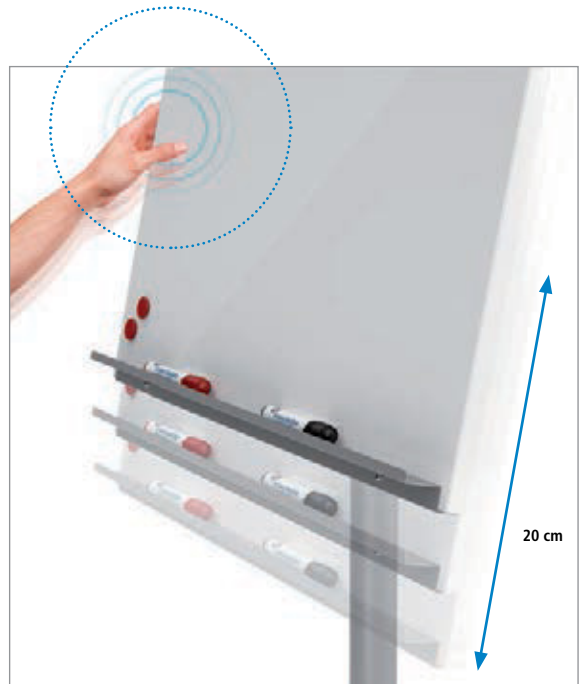
Incluye un rotulador
Marker included



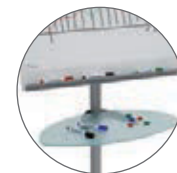
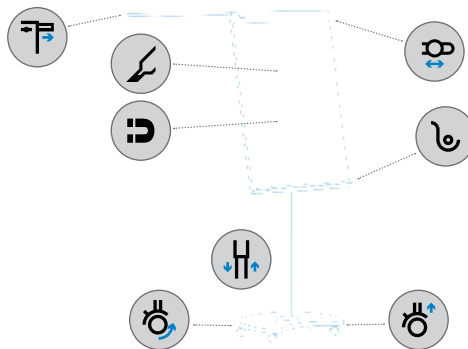
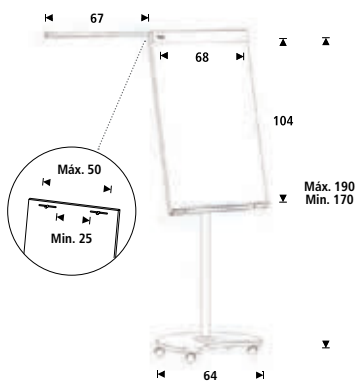
Base útil como bandeja
Base to be used as a tray



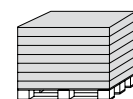
Sistema bloc de papel universal / Universal paper block system



Medidas / Sizes (cm)



RD-619
Bandeja porta útiles de cristal
Optional glass tray



RD-617V15 - palet / pallet 8 u. - 80x120x120 cm

Ref.	€ (sin IVA / VAT not included)	cm (embalaje / packaging)	kg / m ³ (embalaje / packaging)	Color
○ RD-617V15	CONSULTAR	116x80x10	17,3 kg / 0,093 m ³	○
● RD-617V15-630	CONSULTAR	116x80x10	17,3 kg / 0,093 m ³	RAL 630 ●
RD-619 opcional / optional	CONSULTAR	70x35x8	3 kg / 0.019 m ³	

PIZARRAS MÓVILES

MOBILE FLIPCHARTS • MOBILE FLIPCHARTS • TABLEAUX MOBILES

[ESP] Pizarra móvil metálica y magnética, apta para escritura con rotuladores de borrado en seco. Admite bloc de papel universal. No regulable en altura. Incluye 1 brazo telescópico. Fácil montaje.

[ENG] Mobile magnetic metal flipchart for writing with dry-wipe markers. Takes universal paper block. Not height-adjustable. Includes 1 telescopic arm. Easy to assemble.

[DE] Funktionell und mit der Konzentration auf das Wesentliche – das mobile Flipchart mit fester Aufstellhöhe. Stabiler Kunststofffuß. Magnethaftende Tafeloberfläche, für trocken abwischbare Beschriftung geeignet. Schnellwechselblockhalter für marktübliche Flipchart-Papierblöcke. 1 Inklusive Teleskoparm. Feststellbare Laufrollen.

[FR] Tableau mobile métallique, magnétique pour écriture au marqueur effaçable à sec. Peut recevoir bloc de papier universel. Non réglable en hauteur. N'admet pas de bras télescopiques. Inclut 1 bras télescopique. Facile à monter.



Superficie para rotuladores de borrado en seco.
No limpiar con alcohol o productos abrasivos.

Dry wipe surface. Never clean it with alcohol or abrasive products.

Bitte niemals mit reinem Alkohol reinigen und keine Tücher mit
abrasiven Eigenschaften verwenden.

Surface effaçable à sec. Ne nettoyer jamais la surface avec de
l'alcool ou un produit abrasif.



Incluye un rotulador
Marker included

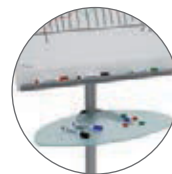
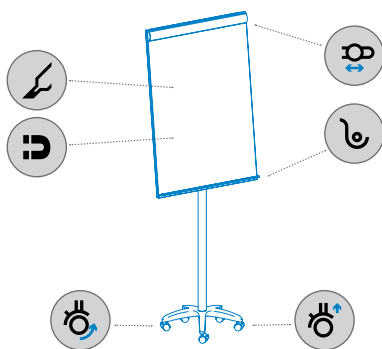
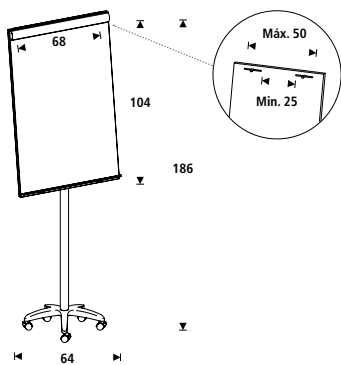


Sistema bloc de papel universal / Universal paper block system

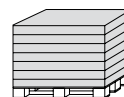


Ruedas a presión
Click system castors

Medidas / Sizes (cm)



RD-619
Bandeja porta útiles de cristal
Optional glass tray



RD-616 - palet / pallet 8 u. - 80x120x120 cm

Ref.	€ (sin IVA / VAT not included)	cm (embalaje / packaging)	kg / m ³ (embalaje / packaging)	Color
○ RD-616	CONSULTAR €	115x78,5x12	13,7 kg / 0,108 m ³	blanco / white ○
● RD-616-630*	CONSULTAR	115x78,5x12	13,7 kg / 0,108 m ³	RAL 630 ●
RD-619 opcional / optional	CONSULTAR	70x35x8	3 kg / 0.019 m ³	

PIZARRAS TRÍPODE

TRIPOD FLIPCHARTS • FLIPCHART BUSINESS • TABLEAU TRIPODE

[ESP] Pizarra trípode metálica y magnética de gran estabilidad, apta para escritura con rotuladores de borrado en seco. Admite bloc de papel universal. Regulación de altura total. Incluye 1 brazo telescópico. Fácil montaje

[ENG] Magnetic metal tripod flipchart for writing with dry-wipe markers. Takes universal paper block. Height-adjustable. Includes 1 telescopic arm. Easy to assemble.

[DE] Dreibein-Flipchart aus Metall, magnethaftend und trocken abwischbar zu beschreiben. Für marktübliche Flipchart-Papierblöcke. Höhenverstellbar. Mit seitlich einsteckbarem Konzepthalter. Einfach aufzubauen.

[FR] Tableau tripode métallique, magnétique, pour écriture au marqueur effaçable à sec. Peut recevoir bloc de papier universel. Réglable en hauteur. Inclut un bras télescopique. Facile à monter.



Superficie para rotuladores de borrado en seco.
No limpiar con alcohol o productos abrasivos.

Dry wipe surface. Never clean it with alcohol or abrasive products.

Bitte niemals mit reinem Alkohol reinigen und keine Tücher mit abrasiven Eigenschaften verwenden.

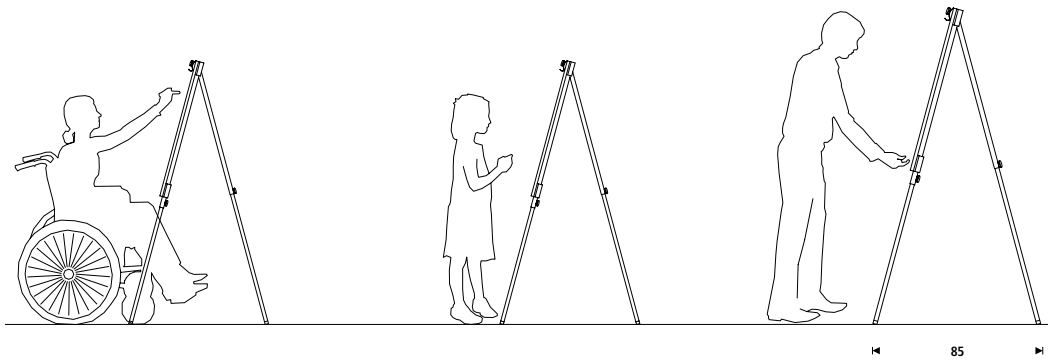
Surface effaçable à sec. Ne nettoyer jamais la surface avec de l'alcool ou un produit abrasif.



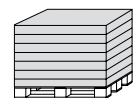
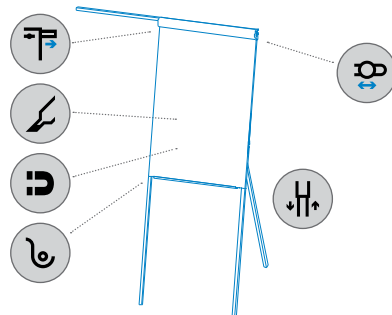
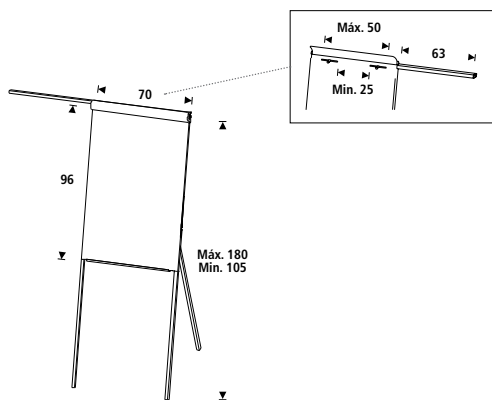
Incluye un rotulador
Marker included



Sistema bloc de papel universal / universal paper block system



Medidas / Sizes (cm)



RD-610V19 - palet / pallet 30 u. - 80x120x170 cm

Ref.	€ (sin IVA / VAT not included)	cm (embalaje / packaging)	kg / m ³ (embalaje / packaging)	Color
○ RD-610V19	CONSULTAR	102x72x4	13,30 kg / 0,030 m ³	blanco / white ○
● RD-610V19-630*	CONSULTAR	102x72x4	13,30 kg / 0,030 m ³	RAL 630 ●

PIZARRAS TRÍPODE

TRIPOD FLIPCHARTS • FLIPCHART BUSINESS • TABLEAU TRIPODE

[ESP] Pizarra trípode de melamina de gran estabilidad, apta para escritura con rotuladores de borrado en seco. Admite bloc de papel. Regulación de altura total facilitando la escritura a niños o personas con movilidad reducida. Fácil montaje.

[ENG] Tripod Flipchart with metallic structure and melamine dry-wipe surface, height adjustable, easy assembly.

[DE] Economy – Flipchart-Stativ mit melaminbeschichteter Oberfläche und Standardblockhalter. Einfache Montage.

[FR] Tableau mélaminé, trois pieds, non aimanté, pour écriture avec feutres. Réglable en hauteur. Pas de bras télescopique. Montage facile.



Superficie para rotuladores de borrado en seco.
No limpiar con alcohol o productos abrasivos.
Dry wipe surface. Never clean it with alcohol or abrasive products.
Bitte niemals mit reinem Alkohol reinigen und keine Tücher mit abrasiven Eigenschaften verwenden.
Surface effaçable à sec. Ne nettoyer jamais la surface avec de l'alcool ou un produit abrasif.



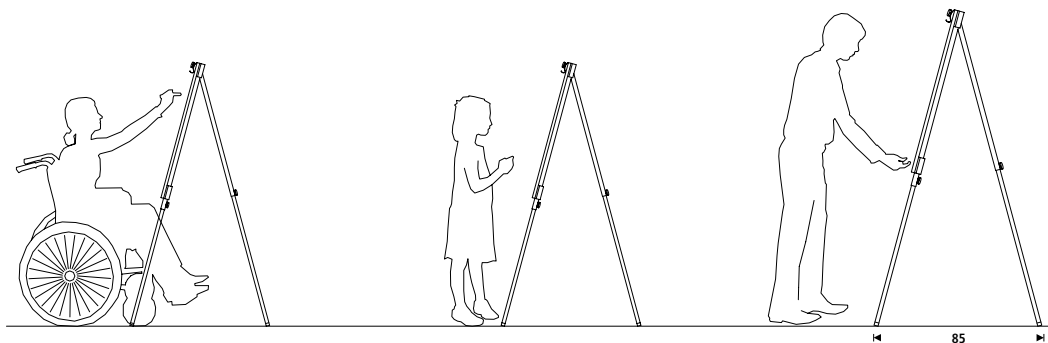
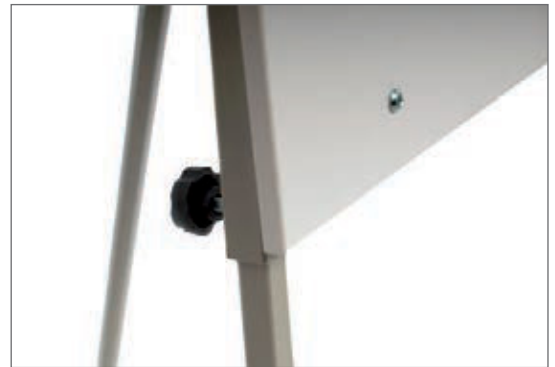
1A01424
Versión montada disponible
Assembled version available



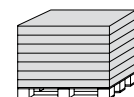
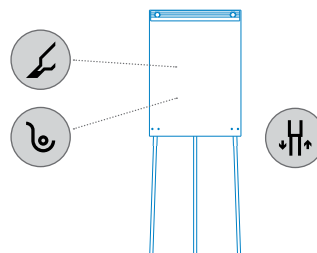
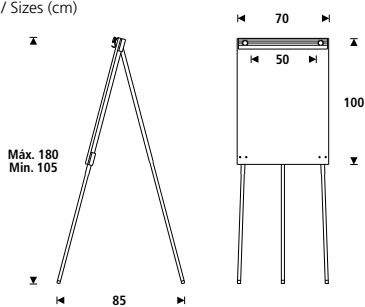
Incluye un rotulador
Marker included



Pinza y bandeja · Paper clamp and pen tray



Medidas / Sizes (cm)



RD-600 - palet / pallet 20 u. - 80x120x120 cm
1A01424 - palet / pallet 10 u. - 80x120x120 cm

Ref.	€ (sin IVA / VAT not included)	cm (embalaje / packaging)	kg / m ³ (embalaje / packaging)
RD-600	CONSULTAR	104x73x5	11,20 kg / 0,037 m ³
1A01424 - montada / assembled	CONSULTAR	110x75x9	11,20 kg / 0,074 m ³

VITRINA INTERIOR / INDOOR

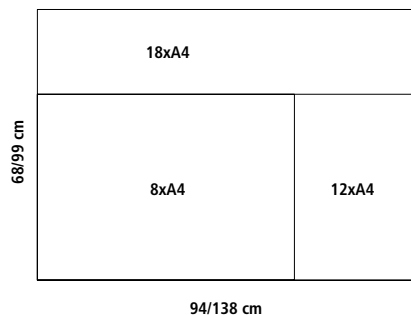
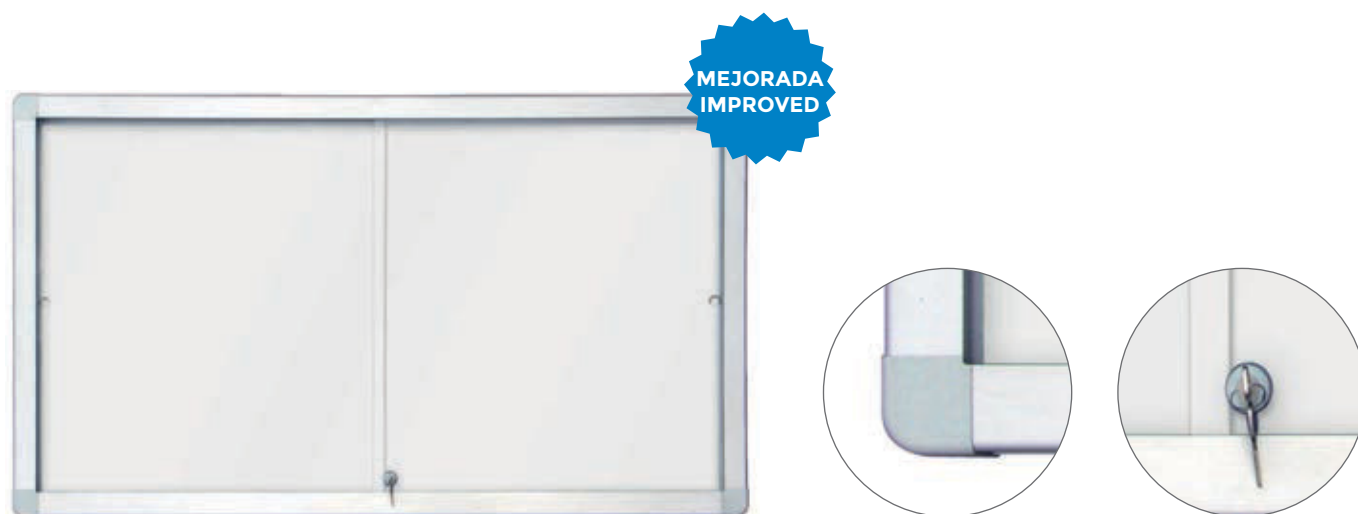
DISPLAY CABINET • SCHAUKASTEN INNENBEREICH (WHITEBOARD) • VITRINE

[ESP] Vitrina realizada en aluminio extruido, ligera y de fácil instalación. Superficie magnética lacada en blanco (apta para rotuladores de borrado en seco). Puertas correderas fabricadas en cristal de seguridad, ideal para espacios reducidos. Trasera adicional de acero cincado. Se suministra con cerradura y 2 llaves universales. Incluye accesorios para la fijación a la pared. Profundidad útil 18,6mm. Profundidad total 46mm.

[ENG] Display cabinet made in extruded aluminium, light and easy to install, with lacquered (dry-wipe) metal surface. With sliding doors of ESG glass, ideal for small spaces. Zink steel extra backing. Supplied with 2 universal keys and accessories for wall fixing. Usable depth 18.6 mm. Total depth 46 mm.

[DE] Schaukasten aus stranggepresstem Aluminium mit lackierter, magnethaftender Aushangfläche. Dank leichter Bauweise einfach zu montieren. Mit 5mm dicken ESG-Schiebetüren, abschliessbar. 2 Universalschlüssel und Zubehör für die Wandmontage im Lieferumfang enthalten. Nutztiefe 18,6 mm, Gesamttiefe 46 mm.

[FR] Vitrine réalisée en aluminium extrudé, légère et facile à installer. Surface magnétique laqué en blanc (marqueurs appropriés pour effaçable à sec). Portes coulissantes en verre securit, idéal pour espaces réduits. Arrière supplémentaire d'acier galvanisé. Livrée avec 2 clés universelles. Accessoires pour le montage mural inclus. Profondeur utile 18,6mm. Profondeur totale 46mm.



Ref.	€ (sin IVA / VAT not included)	cm (embalaje / packaging)	kg / m ³ (embalaje / packaging)
RD-3641V17 (94x68 cm) (8xA4)	CONSULTAR	100x74x7,5	13,50 kg / 0,055 m ³
RD-3642V17 (138x68 cm) (12xA4)	CONSULTAR	145x74x7,5	20,00 kg / 0,080 m ³
RD-3644V17 (138x99 cm) (18xA4)	CONSULTAR	145x105x7,5	27,60 kg / 0,114 m ³

VITRINA INTERIOR / INDOOR

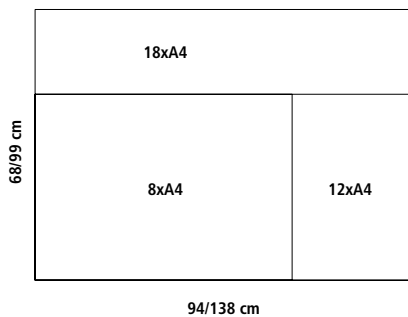
DISPLAY CABINET • SCHAUKASTEN INNENBEREICH (CORK-PINNBOARD) • VITRINE

[ESP] Vitrina realizada en aluminio extruido, ligera y de fácil instalación. Superficie de corcho natural resistente y autorregenerable. Puertas correderas fabricadas en cristal de seguridad, ideal para espacios reducidos. Trasera adicional de acero cincado. Se suministra con cerradura y 2 llaves universales. Incluye accesorios para la fijación a la pared. Profundidad útil 18.6mm. Profundidad total 46mm.

[ENG] Display cabinet made in extruded aluminium, light and easy to install, with cork surface. With sliding doors of ESG glass, ideal for small spaces. Zink steel extra backing. Supplied with 2 universal keys and accessories for wall fixing. Usable depth 18.6 mm. Total depth 46 mm.

[DE] Schaukasten aus stranggepresstem Aluminium mit Aushangfläche aus Kork. Dank leichter Bauweise einfach zu montieren. Mit 5mm dicken ESG-Schiebetüren, abschliessbar. 2 Universalschlüssel und Zubehör für die Wandmontage im Lieferumfang enthalten. Nutztiefe 18,6mm, Gesamttiefe 46 mm.

[FR] Vitrine réalisée en aluminium extrudé, légère et facile à installer. Surface en liège. Portes coulissantes en verre securit, idéal pour espaces réduits. Arrière supplémentaire d'acier galvanisé. Livrée avec 2 clés universelles. Accessoires pour le montage mural inclus. Profondeur utile 18,6mm. Profondeur totale 46mm.



Ref.	€ (sin IVA / VAT not included)	cm (embalaje / packaging)	kg / m³ (embalaje / packaging)
RD-3651V17 (94x68 cm) (8xA4)	CONSULTAR	100x74x7,5	13,50 kg / 0,055 m³
RD-3652V17 (138x68 cm) (12xA4)	CONSULTAR	145x74x7,5	18,50 kg / 0,080 m³
RD-3654V17 (138x99 cm) (18xA4)	CONSULTAR	145x105x7,5	25,20 kg / 0,114 m³

VITRINA INTERIOR / INDOOR

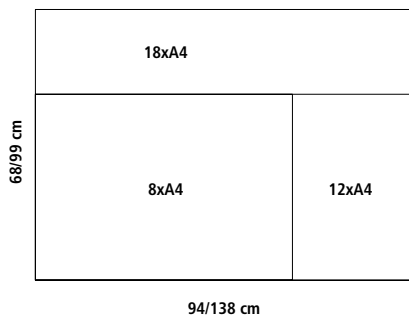
DISPLAY CABINET • SCHAUKASTEN INNENBEREICH (PINNBOARD) • VITRINE

[ESP] Vitrina realizada en aluminio extruido, ligera y de fácil instalación. Superficie tapizada. Puertas correderas fabricadas en cristal de seguridad, ideal para espacios reducidos. Trasera adicional de acero cincado. Se suministra con cerradura y 2 llaves universales. Incluye accesorios para la fijación a la pared. Profundidad útil 18.6mm. Profundidad total 46mm.

[ENG] Display cabinet made in extruded aluminium, light and easy to install, with upholstered surface. With sliding doors of ESG glass, ideal for small spaces. Zink steel extra backing. Supplied with 2 universal keys and accessories for wall fixing. Usable depth 18.6 mm. Total depth 46 mm.

[DE] Schaukasten aus stranggepresstem Aluminium mit stoffbezogener Aushangfläche. Dank leichter Bauweise einfach zu montieren. Mit 5mm dicken ESG-Schiebetüren, abschliessbar. 2 Universalschlüssel und Zubehör für die Wandmontage im Lieferumfang enthalten. Nutztiefe 18,6 mm. Gesamttiefe 46 mm.

[FR] Vitrine réalisée en aluminium extrudé, légère et facile à installer. Surface tapissée. Portes coulissantes en verre securit, idéal pour espaces réduits. Arrière supplémentaire d'acier galvanisé. Livrée avec 2 clés universelles. Accessoires pour le montage mural inclus. Profondeur utile 18,6mm. Profondeur totale 46mm.



Ref.	€ (sin IVA / VAT not included)	cm (embalaje / packaging)	kg / m ³ (embalaje / packaging)
RD-3661V17 (94x68 cm) (8xA4)	CONSULTAR	100x74x7,5	13,50 kg / 0,055 m ³
RD-3662V17 (138x68 cm) (12xA4)	CONSULTAR	145x74x7,5	18,50 kg / 0,080 m ³
RD-3664V17 (138x99 cm) (18xA4)	CONSULTAR	145x105x7,5	25,20 kg / 0,114 m ³

VITRINA INTERIOR / INDOOR

DISPLAY CABINET • AUSHANG-VITIRINE (WHITEBOARD) FÜR INNENBEREICH) • VITRINE

[ESP] Vitrina realizada en aluminio extruido, ligera y de fácil instalación con marco reforzado. Superficie magnética lacada en blanco (apta para rotuladores de borrado en seco). Puerta batiente fabricada en policarbonato de alta visibilidad. Trasera adicional de acero cincado. Se suministra con cerradura mediante 2 tornillos allen. Incluye accesorios para la fijación a la pared. Profundidad útil 12mm. Profundidad total 38 mm.



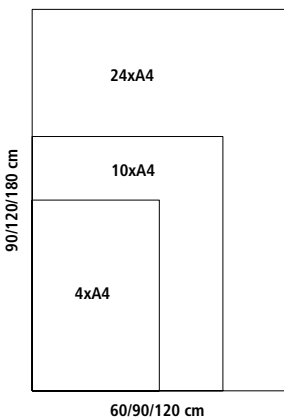
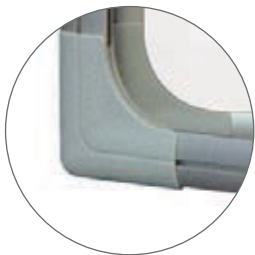
[ENG] Display cabinet made in extruded aluminium, light and easy to install, with lacquered (dry-wipe) metal surface. With casement-opening doors of polycarbonate. Zink steel extra backing. Supplied with 2 allen keys and accessories for wall fixing. Usable depth 12 mm. Total depth 38 mm.

[DE] Funktionelle Whiteboard-Vitrine. Mit horizontal öffnender Kunststoffglastür (Innenanwendung). Rahmen aus stranggepresstem Aluminium mit Kunststoffverbindern. Lackierte, magnethaftende Metallinnenfläche. 2 Universalschlüssel und Zubehör für die Wandmontage im Lieferumfang enthalten. Nutztiefe 12 mm. Gesamttiefe 38 mm.

[FR] Vitrine réalisée en aluminium extrudé, légère et facile à installer. Surface magnétique laqué en blanc (marqueurs appropriés pour effaçable à sec). Porte battante en polycarbonate haute visibilité dos en acier galvanisé. Accessoires pour le montage mural inclus. Profondeur utile 12mm. Profondeur totale 38mm.



Marco reforzado
Enhanced frame



Ref.	€ (sin IVA / VAT not included)	cm (embalaje / packaging)	kg / m ³ (embalaje / packaging)
RD-3676V17 (90x60 cm) (4xA4)	CONSULTAR	96x66x7,5	9,60 kg / 0,047 m ³
RD-3679V17 (120x90 cm) (10xA4)	CONSULTAR	126x96x7,5	16,00 kg / 0,090 m ³
RD-3680V17 (180x120 cm) (24xA4)	CONSULTAR	189x126x7,5	30,00 kg / 0,178 m ³

VITRINA INTERIOR / INDOOR

DISPLAY CABINET

AUSHANG-VITIRINE (KORK-PINNBOARD) FÜR INNENBEREICH • VITRINE

[ESP] Vitrina realizada en aluminio extruido, ligera y de fácil instalación con marco reforzado. Superficie de corcho natural resistente y autorregenerable. Puerta batiente fabricada en policarbonato de alta visibilidad. Trasera adicional de acero cincado. Se suministra con cerradura mediante 2 tornillos allen. Incluye accesorios para la fijación a la pared. Profundidad útil 12mm. Profundidad total 38 mm.

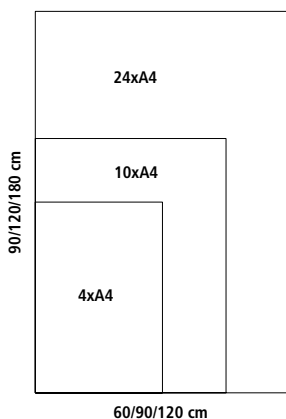
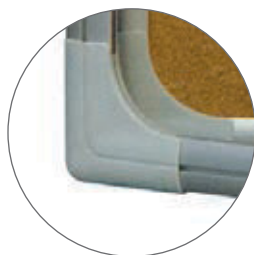
[ENG] Display cabinet made in extruded aluminium, light and easy to install, with cork surface. With casement-opening doors of polycarbonate. Zink steel extra backing. Supplied with 2 allen keys and accessories for wall fixing. Usable depth 12 mm. Total depth 38 mm.

[DE] Funktionelle Korkboard-Vitrine. Mit horizontal öffnender Kunststoffglastür (Innenanwendung). Rahmen aus stranggepresstem Aluminium mit Kunststoffverbindern. Aushangfläche aus Kork. mit Universalschlüssel und Zubehör für die Wandmontage im Lieferumfang enthalten. Nutztiefe 12 mm. Gesamttiefe 38 mm.

[FR] Vitrine réalisée en aluminium extrudé, légère et facile à installer. Surface en liège. Porte battante en polycarbonate haute visibilité. Arrière supplémentaire d'acier galvanisé. Accessoires pour le montage mural inclus. Profondeur utile 12mm. Profondeur totale 38mm.



Marco reforzado
Enhanced frame



Ref.	€ (sin IVA / VAT not included)	cm (embalaje / packaging)	kg / m ³ (embalaje / packaging)
RD-3686V17 (90x60 cm) (4xA4)	CONSULTAR	96x66x7,5	7,40 kg / 0,047 m ³
RD-3689V17 (120x90 cm) (10xA4)	CONSULTAR	126x96x7,5	12,80 kg / 0,090 m ³
RD-3690V17 (180x120 cm) (24xA4)	CONSULTAR	189x126x7,5	27,00 kg / 0,178 m ³

VITRINA INTERIOR / INDOOR

DISPLAY CABINET

AUSHANG-VITIRINE (KORK-PINNBOARD) FÜR INNENBEREICH • VITRINE

[ESP] Vitrina realizada en aluminio extruido, ligera y de fácil instalación con marco reforzado. Superficie tapizada. Puerta batiente fabricada en policarbonato de alta visibilidad. Trasera adicional de acero cincado. Se suministra con cerradura mediante 2 tornillos allen. Incluye accesorios para la fijación a la pared. Profundidad útil 12mm. Profundidad total 38 mm.

[ENG] Display cabinet made in extruded aluminium, light and easy to install, with upholstered surface. With casement-opening doors of polycarbonate. Zinc steel extra backing. Supplied with 2 allen keys and accessories for wall fixing. Usable depth 12 mm. Total depth 38 mm.

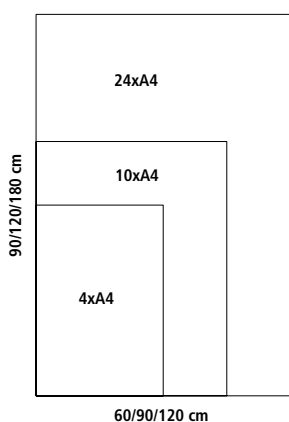
[DE] Funktionelle Pinnboard-Vitrine. Mit horizontal öffnender Kunststoffglastür (Innenanwendung). Rahmen aus stranggepresstem Aluminium mit Kunststoffverbindern. Aushangfläche aus blauem Stoff. 2 Universalschlüssel und Zubehör für die Wandmontage im Lieferumfang enthalten. Nutztiefe 12 mm. Gesamttiefe 38 mm.

[FR] Vitrine réalisée en aluminium extrudé, légère et facile à installer. Surface tapissée. Porte battante en polycarbonate haute visibilité. Dos en acier galvanisé. Accessoires pour le montage mural inclus. Profondeur utile 12mm. Profondeur totale 38mm.

MEJORADA
IMPROVED



Marco reforzado
Enhanced frame



Ref.	€ (sin IVA / VAT not included)	cm (embalaje / packaging)	kg / m ³ (embalaje / packaging)
RD-3696V17 (90x60 cm) (4xA4)	CONSULTAR	96x66x7,5	8,00 kg / 0,047 m ³
RD-3699V17 (120x90 cm) (10xA4)	CONSULTAR	126x96x7,5	14,00 kg / 0,090 m ³
RD-3700V17 (180x120 cm) (24xA4)	CONSULTAR	189x126x7,5	27,00 kg / 0,178 m ³

VITRINA INTERIOR / EXTERIOR INDOOR/OUTDOOR

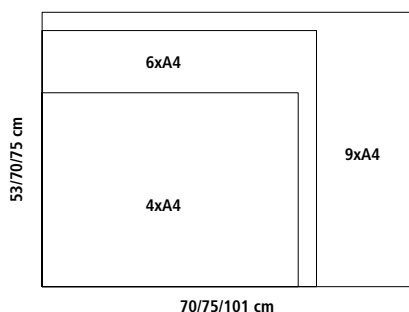
DISPLAY CABINET • SCHAUKASTEN AUSSENBEREICH (WHITEBOARD) • VITRINE

[ESP] Vitrina realizada en aluminio extruido, ligera y de fácil instalación con marco reforzado. Superficie magnética lacada en blanco (apta para rotuladores de borrado en seco). Puerta abatible de apertura vertical en policarbonato de alta visibilidad, ideal para espacios reducidos. Trasera adicional de acero cincado. Se suministra con cerradura y 2 llaves universales. Incluye accesorios para la fijación a la pared. Profundidad útil 24mm. Profundidad total 48 mm.

[ENG] Display cabinet made in extruded aluminium, light and easy to install, with lacquered (dry-wipe) metal surface. With vertical-opening doors of polycarbonate, ideal for small spaces. Zinc steel extra backing. Supplied with 2 universal keys and accessories for wall fixing. Usable depth 24 mm. Total depth 48 mm.

[DE] Außenbereich-geeigneter Schaukasten aus stranggepresstem Aluminium Mit lackierter, magnethaftender Aushangfläche. Vertikal zu öffnende, transparente Kunststoffabdeckung. 2 Universalschlüssel und Zubehör für die Wandmontage im Lieferumfang enthalten. Nutztiefe 24 mm. Gesamttiefe 48 mm.

[FR] Vitrine réalisée en aluminium extrudé, légère et facile à installer. Surface magnétique laqué blanche (marqueurs appropriés pour effaçable à sec). Porte à ouverture verticale en polycarbonate haute visibilité, idéal pour les espaces réduits. Dos en acier galvanisé. Accessoires pour le montage mural inclus. Profondeur utile 24mm. Profondeur totale 48mm.



Ref.	€ (sin IVA / VAT not included)	cm (embalaje / packaging)	kg / m ³ (embalaje / packaging)
RD-3671V17EX (70x53 cm) (4xA4)	CONSULTAR	76x59x7,5	8,80 kg / 0,033 m ³
RD-3672V17EX (75x70 cm) (6xA4)	CONSULTAR	81x76x7,5	10,60 kg / 0,046 m ³
RD-3673V17EX (101x75 cm) (9xA4)	CONSULTAR	107x81x7,5	18,20 kg / 0,065 m ³

VITRINA INTERIOR / EXTERIOR INDOOR/OUTDOOR

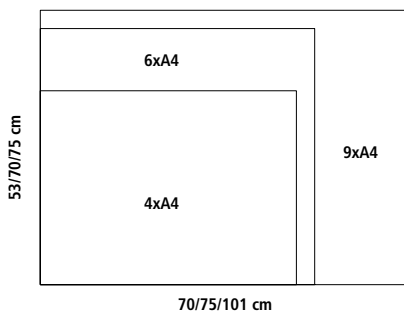
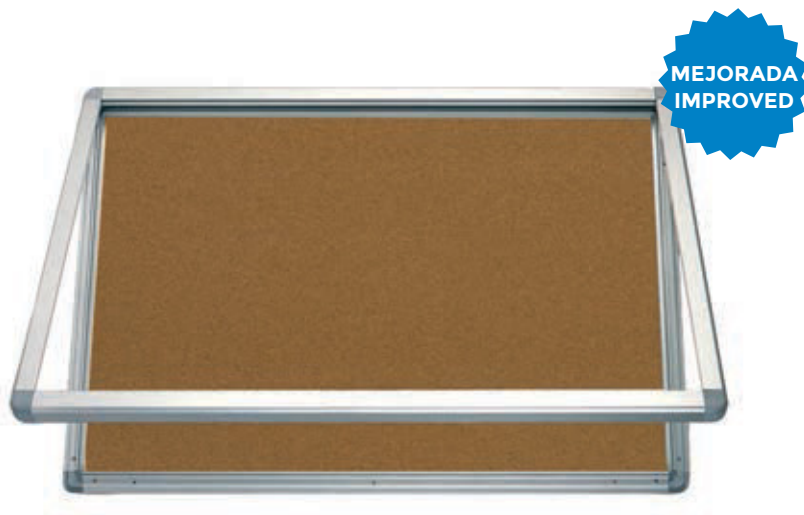
DISPLAY CABINET • SCHAUKASTEN AUSSENBEREICH (KORK-PINNBOARD) • VITRINE

[ESP] Vitrina realizada en aluminio extruido, ligera y de fácil instalación con marco reforzado. Superficie de corcho natural resistente y autorregenerable. Puerta abatible de apertura vertical en policarbonato de alta visibilidad, ideal para espacios reducidos. Trasera adicional de acero cincado. Se suministra con cerradura y 2 llaves universales. Incluye accesorios para la fijación a la pared. Profundidad útil 24mm. Profundidad total 48 mm.

[ENG] Display cabinet made in extruded aluminium, light and easy to install, with cork surface. With vertical-opening doors of polycarbonate, ideal for small spaces. Zinc steel extra backing. Supplied with 2 universal keys and accessories for wall fixing. Usable depth 24 mm. Total depth 48 mm.

[DE] Außenbereich-geeigneter Schaukasten aus stranggepresstem Aluminium Mit Aushangfläche aus Korkmaterial. Vertikal zu öffnende, transparente Kunststoffabdeckung. 2 Universalschlüssel und Zubehör für die Wandmontage im Lieferumfang enthalten. Nutztiefe 24 mm. Gesamttiefe 48 mm.

[FR] Vitrine réalisée en aluminium extrudé, légère et facile à installer. Surface magnétique en liège. Porte à ouverture vertical en polycarbonate haute visibilité, idéal pour les espaces réduits. Dos en acier galvanisé Accessoires pour le montage mural inclus. Profondeur utile 24mm. Profondeur totale 48mm.



Ref.	€ (sin IVA / VAT not included)	cm (embalaje / packaging)	kg / m ³ (embalaje / packaging)
RD-3681V17EX (70x53 cm) (4xA4)	CONSULTAR	76x59x7,5	7,40 kg / 0,033 m ³
RD-3682V17EX (75x70 cm) (6xA4)	CONSULTAR	81x76x7,5	10,70 kg / 0,046 m ³
RD-3683V17EX (101x75 cm) (9xA4)	CONSULTAR	107x81x7,5	14,80 kg / 0,065 m ³

VITRINA INTERIOR / EXTERIOR INDOOR/OUTDOOR

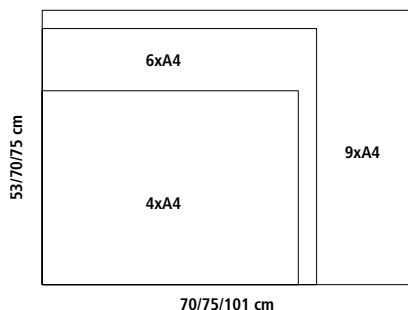
DISPLAY CABINET • SCHAUKASTEN AUSSENBEREICH (KORK-PINNBOARD) • VITRINE

[ESP] Vitrina realizada en aluminio extruido, ligera y de fácil instalación con marco reforzado. Superficie tapizada. Puerta abatible de apertura vertical en policarbonato de alta visibilidad, ideal para espacios reducidos. Trasera adicional de acero cincado. Se suministra con cerradura y 2 llaves universales. Incluye accesorios para la fijación a la pared. Profundidad útil 24mm. Profundidad total 48 mm.

[ENG] Display cabinet made in extruded aluminium, light and easy to install, with upholstered surface. With vertical-opening doors of polycarbonate, ideal for small spaces. Zinc steel extra backing. Supplied with 2 universal keys and accessories for wall fixing. Usable depth 24 mm. Total depth 48 mm.

[DE] Außenbereich-geeigneter Schaukasten aus stranggepresstem Aluminium Mit Aushangfläche aus blauem Stoff . Vertikal zu öffnende, transparente Kunststoffabdeckung. 2 Universalschlüssel und Zubehör für die Wandmontage im Lieferumfang enthalten. Nutztiefe 24 mm. Gesamttiefe 48 mm.

[FR] Vitrine réalisée en aluminium extrudé, légère et facile à installer. Surface magnétique tapissée. Porte à ouverture vertical en polycarbonate haute visibilité, idéal pour les espaces réduits. Dos en acier galvanisé. Accessoires pour le montage mural inclus. Profondeur utile 24mm. Profondeur totale 48mm.



Ref.	€ (sin IVA / VAT not included)	cm (embalaje / packaging)	kg / m ³ (embalaje / packaging)
RD-3691V17EX (70x53 cm) (4xA4)	CONSULTAR	76x59x7,5	7,80 kg / 0,033 m ³
RD-3692V17EX (75x70 cm) (6xA4)	CONSULTAR	81x76x7,5	10,70 kg / 0,046 m ³
RD-3693V17EX (101x75 cm) (9xA4)	CONSULTAR	107x81x7,5	14,60 kg / 0,065 m ³

VITRINA CON SOPORTE

DISPLAY CABINET WITH SUPPORT • SCHAUKASTEN MIT STÄNDE DISPLAY CABINET WITH SUPPORT

[ESP] Vitrina realizada en aluminio extruido, ligera y de fácil instalación. Superficie magnética lacada en blanco (apta para rotuladores de borrado en seco), en seco y en corcho según modelo. Puerta batiente en policarbonato de alta visibilidad. Trasera adicional de acero cincado. Se suministra con cerradura y 2 llaves universales. Profundidad útil 24mm. Profundidad total 48 mm. Soporte metálico con base de acero y pie de aluminio extruido para ser utilizado en interior y exterior.

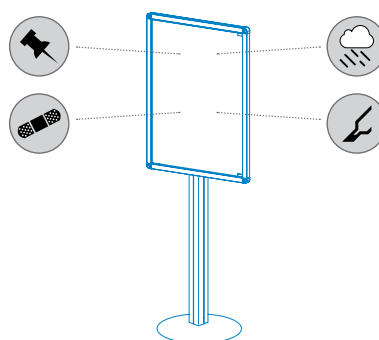
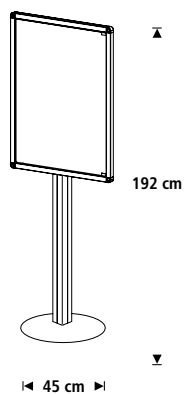
[ENG] Display cabinet made in extruded aluminium, easy to install, with lacquered (dry-wipe) metal surface, metal surface and cork surface. With casement-opening doors of polycarbonate. Zinc steel extra backing. Supplied with 2 universal keys. Useful depth 24 mm. Total depth 48 mm. Metallic support made in steel base and aluminium leg to be used indoor and outdoor.

[DE] Schaukasten aus stranggepresstem Aluminium. Leichte Bauart, einfach zu installieren. Aushangfläche je nach Ausführung weiß lackiert und magnetaftend (geeignet für trocken abwischbare Marker), aus Kork. Helle, horizontal öffnende Kunststofftür (Polycarbonat). Rückseite aus verzinktem Stahl. Abschließbar, 2 Schlüssel im Lieferumfang enthalten. Nutztiefe 24 mm. Gesamttiefe 48 mm. Gestell mit Stahlbasis und Fuß aus stranggepresstem Aluminium, geeignet für Innen- und Außenbereiche.

[FR] Vitrine fabriquée en aluminium extrudé, légère et facile à installer. Surface magnétique laquée en blanc (apte pour les marqueurs effaçables à sec), ou en liège, selon modèle. Porte battante en polycarbonate de grande visibilité. Dos en acier galvanisé. Livrée avec serrure et 2 clés universelles. Profondeur utile 24 mm. Profondeur totale 48 mm. Support métallique avec base en acier et pied en aluminium extrudé, pour une utilisation à l'intérieur ou à l'extérieur.



RD-3630-LC4
Superficie lacada
Lacquered surface



RD-3630-CK4
Superficie de corcho
Cork surface

Ref.	€ (sin IVA / VAT not included)	n° (embalaje / packaging)	kg / m³ (embalaje / packaging)
○ RD-3630-LC4 (70x53) (4xA4)	CONSULTAR	2	7,90 kg / 1,933 m³
○ RD-3630-LC6 (75x70) (6xA4)	CONSULTAR	2	11,80 kg / 1,946 m³
● RD-3630-CK4 (70x53) (4xA4)	CONSULTAR	2	7,30 kg / 1,933 m³
● RD-3630-CK6 (75x70) (6xA4)	CONSULTAR	2	11,80 kg / 1,946 m³

PANTALLA DE PROYECCIÓN TRÍPODE

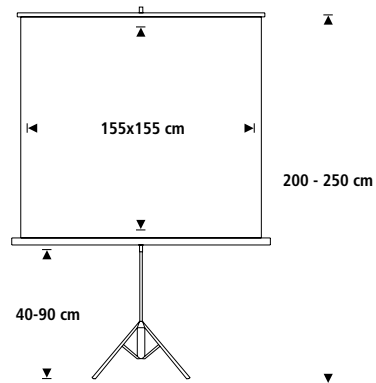
TRIPOD SCREEN • STATIV-LEINWAND • ÉCRAN DE PROJECTION AVEC TRÉPIED

[ESP] Pantalla de proyección enrollable, fabricada en tela anti-reflejante con soporte trípode fabricado en aluminio lacado. Posee un brazo para corregir la posición de la imagen. Su estructura es totalmente plegable para facilitar el transporte y almacenamiento. Viene montada.

[ENG] Tripod projection screen fabricated in lacquered aluminium, with antireflective fabric. Incorporates an arm for image projection correction. Totally foldable to facilitate transportation and storage. Comes mounted.

[DE] Leicht zusammenlegbare transportierbare Stativ-leinwand. Außenmaß Projektionsfläche 150x150 cm. Mit Keystone-Bügel. Höhe stufenlos arretierbar.

[FR] Écran de projection enrollable, fabriqué en toile anti-reflet, avec support trépiéd fabriqué en aluminium laqué. Est équipé d'un bras afin de corriger la position de l'image. Sa structure est entièrement pliable afin de faciliter le transport et le stockage. Livré monté.



Ref.	€ (sin IVA / VAT not included)	cm (embalaje / packaging)	kg / m ³ (embalaje / packaging)
RD-3045	CONSULTAR	175x15x8,5	6 kg / 0,022 m ³

PANTALLA DE PROYECCIÓN DE PARED

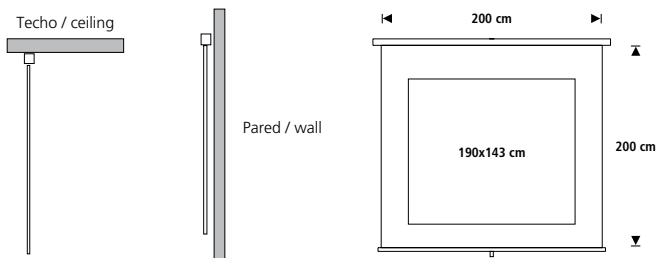
WALL SCREEN • PROJEKTIONSWAND • ÉCRAN DE PROJECTION SUR MUR

[ESP] Pantalla de proyección enrollable mural, adaptable a techo o pared. Fabricada en tela anti-reflejante. La carcasa está fabricada en aluminio. Enrollado automático. Viene montada.

[ENG] Wall projection screen adaptable for wall and ceiling. Aluminium structure with antireflective fabric. The fabric can be rolled to the required size and the rolling is automatic. Comes mounted.

[DE] Projektionswand 190x143 (4:3) cm für Wand und Deckenmontage. Höhe stufenlos arretierbar.

[FR] Écran de projection enrollable et mural, s'adaptant au plafond ou au mur. Fabriqué en toile anti-reflet. Le boîtier est en aluminium. Enroulement automatique. Livré monté.



Ref.	€ (sin IVA / VAT not included)	cm (embalaje / packaging)	kg / m ³ (embalaje / packaging)
RD-3046	CONSULTAR	226x11,5x9,5	8,16 kg / 0,024 m ³

SOPORTE PROYECTOR PARA TECHO

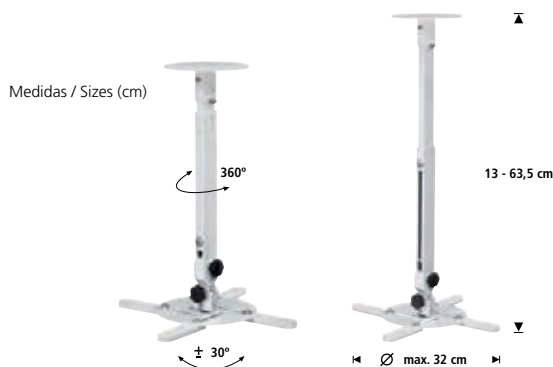
CEILING PROJECTOR SUPPORT • DECKENHALTERUNG FÜR PROJEKTOR
SUPPORT POUR PROJECTEUR AU PLAFOND

[ESP] Soporte proyector realizado en acero perfecto para todo tipo de proyecciones de larga y corta distancia. Viene montado. Para soportes de ultracorta distancia, consultar Rocada.

[ENG] Steel projector support for all types of long- and short-throw projection. Supplied assembled. For ultra short distance projectors, contact Rocada.

[DE] Universelle Projektor-Deckenhalterung aus Stahl, dreh- und neigbar.

[FR] Support de projecteur réalisé en acier et idéal pour tout type de projection à distance focale courte et longue. Livré monté.



Ref.	€ (sin IVA / VAT not included)	cm (embalaje / packaging)	kg / m ³ (embalaje / packaging)
RD-3047	CONSULTAR	23,5x27x7,5	2,45 kg / 0,004 m ³

SEPARADOR MÓVIL

MOBILE DIVIDER • PROSPEKTSTÄNDER • CLOISON MOBILE

[ESP] Separador móvil multifuncional con estructura realizada en acero que permite la fijación de cinco bandejas metálicas RD-8320 por ambos lados. Estructura modular lineal o a 90°. Ruedas de serie con freno.

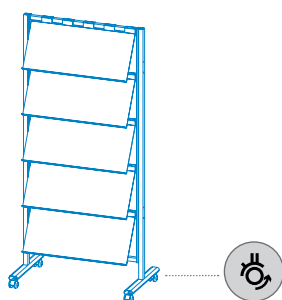
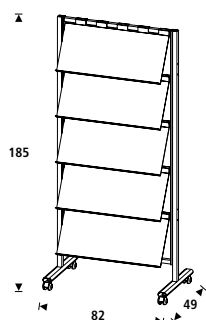
[ENG] Multifunctional mobile divider with steel structure enabling the attachment of five RD-8320 trays on both sides. Straight modular or 90° structure.

[DE] Mobiles Trägergestell aus pulverbeschichtetem Stahlrohrrahmen für die beidseitige Aufnahme von bis zu 5 Metallablagen RD-8320. Verkettungswinkel: 90° und 180°

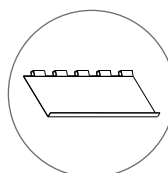
[FR] Cloison mobile multifonctions avec structure en acier permettant de fixer 5 étagères métalliques RD-8320 de chaque côté. Structure modulaire linéaire ou à 90°.



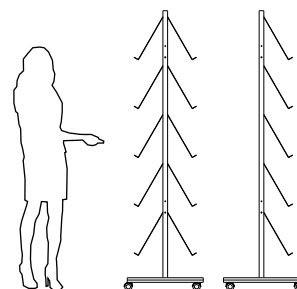
Medidas / Sizes (cm)



RD-8320 (5u.)



Bandejas adicionales
Additional trays



Ref.	€ (sin IVA / VAT not included)	cm (embalaje / packaging)	kg / m ³ (embalaje / packaging)
RD-8304 (Complete)	CONSULTAR	-	28,45 kg / 0,096 m ³
RD-8320 (5u.) opcional / optional	CONSULTAR	80x39x5	5,15 kg / 0,016 m ³

REVISTERO DE PARED

MAGAZINE WALL RACK • WANDZEITUNGSHALTER • PORTE-REVUES MURALMOBILE

[ESP] Revistero de pared fabricado en acero. Fijación a pared mediante dos puntos. (3 unidades por caja).

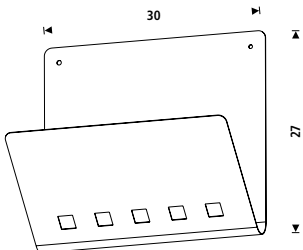
[ENG] Steel magazine wall rack. 2 point wall attachment. (3 units per box).

[DE] Wandhalter für Zeitschriften. Pulverbeschichtetes Stahlblech, 2-Punkt-Befestigung.

[FR] Porte-revues mural en acier. Fixation murale par 2 points.



Medidas / Sizes (cm)



Ref.	€ (sin IVA / VAT not included)	cm (embalaje / packaging)	kg / m ³ (embalaje / packaging)
2980 (3 u.)	CONSULTAR	37x26x23	3,8 kg / 0,022 m ³

SEPARADOR MÓVIL

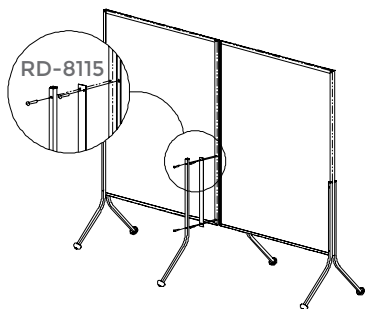
MOBILE DIVIDER • UNIVERSAL PIN-UND MODERATIONSWAND • CLOISON MOBILE

[ESP] Separador móvil de doble cara de estructura metálica y superficie blanda para chinchetas y notas. Gracias a su resistente superficie absorbe la sonoridad. Ruedas de serie. Permite múltiples combinaciones gracias a la ref. RD-8115.

[ENG] Double face mobile divider of a metallic structure and with a bland surface for pins and notes. Thanks to its resistant surface, it absorbs loudness. Allows multiple combinations thanks to the ref. RD-8115.

[DE] Neuartiges Pinn- und Stellwandwandkonzept mit innovativem und standfestem Rollenfußgestell sowie einem stabilem Metallrahmen. Die Fußform ermöglicht die Anordnung mehrerer Tafeln auch im 90° und 180° Winkel. Feste Verbindung mittels Zubehörset RD 8115. Die Rollen gehören zum Lieferumfang. Die Platte ist beidseitig stoffbespannt, Pinnadeln können leicht eingestochen werden.

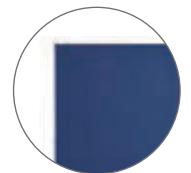
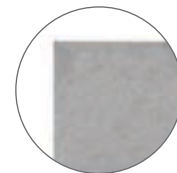
[FR] Cloison mobile, structure métal et surface en revêtement spécial pour punaises et notes. Atténuation des bruits grâce au revêtement résistant. Permet de multiples combinaisons, grâce à la réf. RD-8115.

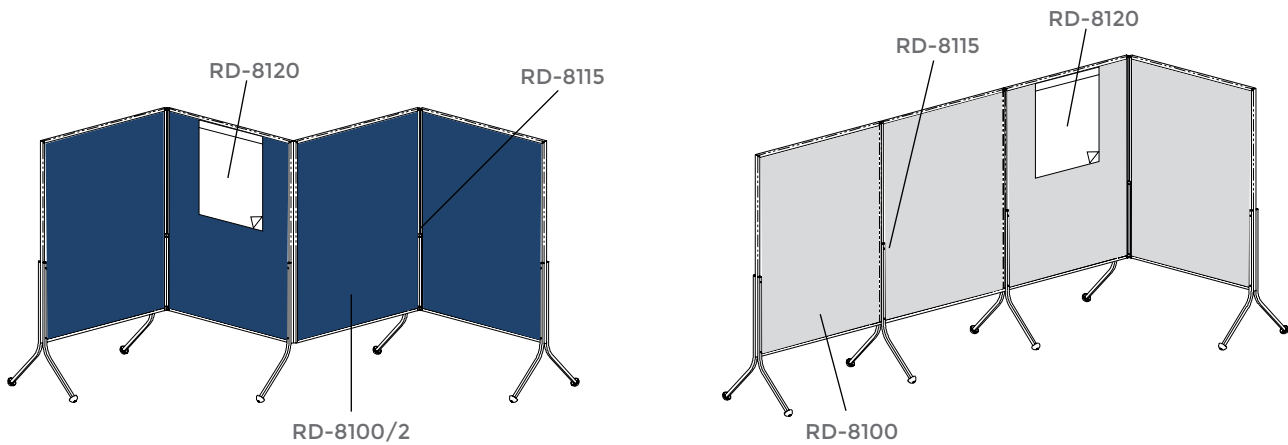


Piezas unión que permiten múltiples configuraciones.
Joining parts that allow multiple configurations.
Verbindungsteile, welche verschiedene Konfigurationen erlauben.
Raccords permettant de multiples configurations.

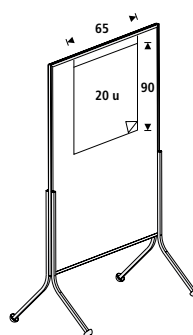
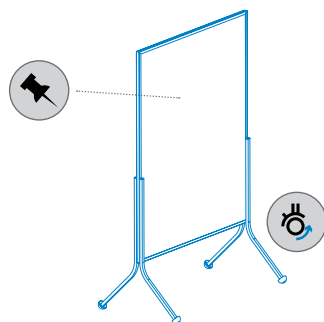
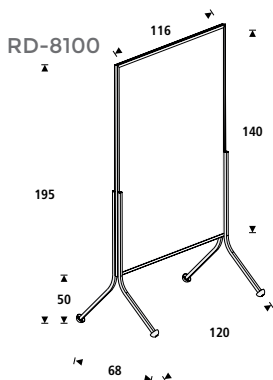
RD-8100

RD-8100/2





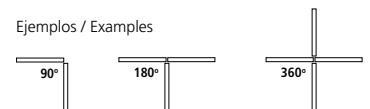
Medidas / Sizes (cm)



RD-8120

Bloque de papel 20 hojas 70 gr y sistema de fijación.
Paper block 20 sheets 70 gr and fixation system.
Aufsteckbare Flipchartpapier-Halterung für Block mit 20 Blatt Papier.

Ejemplos / Examples



Múltiples soluciones / Multiple solution

Ref.	€ (sin IVA / VAT not included)	cm (embalaje / packaging)	kg / m ³ (embalaje / packaging)
RD-8100	CONSULTAR	175x123x60	12,1 kg / 0,129 m ³
RD-8100/2	CONSULTAR	175x123x60	12,1 kg / 0,129 m ³
RD-8115 opcional / optional	CONSULTAR	54x5x5	2 kg / 0,001 m ³
RD-8120 opcional / optional	CONSULTAR	87x8x8	1,95 kg / 0,005 m ³

PANEL INFORMATIVO

INFORMATION PANEL • INFOTAFEL • PANNEAU D'INFORMATION

[ESP] Panel informativo metálico de doble cara fabricado en blanco, apto para la escritura con rotulador de borrado en seco. Opcional protector de polímero técnico imantado para proteger la escritura o la fijación de información impresa. Fácil montaje.

[ENG] Metal information panel made in two finishes: in white, suitable for writing with dry-wipe marker, or in black for writing with chalk. Optional magnetic technical polymer protector to protect the writing or the fixing of printed information. Easy to assemble.

[DE] Metall-Infotafel in Weiß zum Beschreiben mit trocken abwischbaren Markern. Einfach aufzubauen.

[FR] Panneau d'information métallique proposé en deux finitions : blanc pour l'écriture au marqueur effaçable à sec ou noir pour l'écriture à la craie. Protecteur en polymère technique aimanté en option afin de protéger l'écriture ou la fixation de l'information imprimée. Facile à monter.



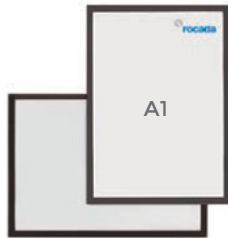
RD-8210



Superficie para rotuladores de borrado en seco.
No limpiar con alcohol o productos abrasivos.
Dry wipe surface. Never clean it with alcohol or abrasive products.
Bitte niemals mit reinem Alkohol reinigen und keine Tücher mit abrasiven Eigenschaften verwenden.
Surface effaçable à sec. Ne nettoyer jamais la surface avec de l'alcool ou un produit abrasif.

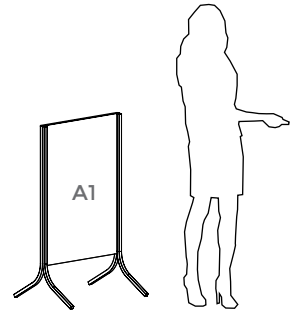


Admite rotulador de tiza líquida.
Allows liquid chalk markers

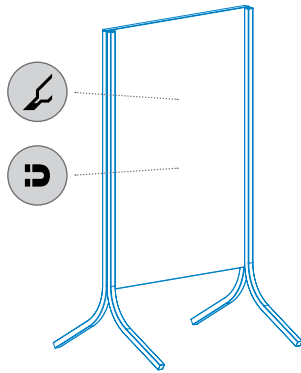
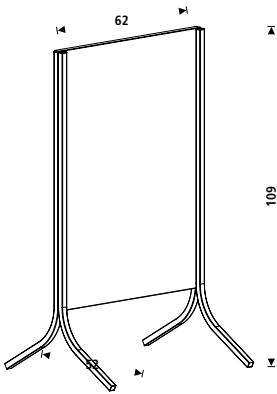


RD-S0301A1

Opcional
Optional



Medidas / Sizes (cm)



Ref.	€ (sin IVA / VAT not included)	cm (embalaje / packaging)	kg / m ³ (embalaje / packaging)
RD-8210 (Blanco / White)	CONSULTAR	121x67x40	5,75 kg / 0,032 m ³
RD-S0301A1 (1u) opcional / optional	CONSULTAR	87x63x2	1,00 kg / 0,010 m ³

PANEL INFORMATIVO METÁLICO REGULABLE EN ALTURA

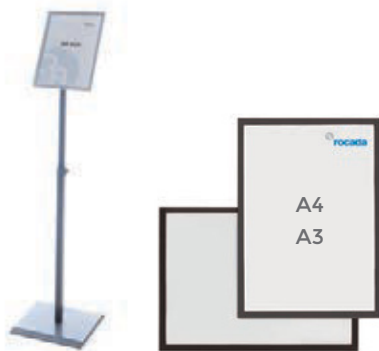
ADJUSTABLE-HEIGHT METAL INFORMATION PANEL • PLAKAT-BODENSTÄNDER • PANNEAU D'INFORMATION MÉTALLIQUE RÉGLABLE EN HAUTEUR

[ESP] Panel informativo metálico regulable en altura con panel rotativo 360°. Superficie metálica para fijar documentos en formato A2, A3 o A4 mediante imanes y pintada en blanco para escribir directamente con rotuladores especiales para pizarra. Fácil montaje.

[ENG] Adjustable-height metal information panel finished in white, suitable for writing with dry-wipe marker. Easy to assemble.

[DE] Höhenverstellbarer Metall-Plakatständer für den Innenbereich. Format-Varianten A2, A3, A4. Die weiße Trägerplatte kann mit Boardmarkern beschriftet werden, alternativ kann ein Papierdokument in eine magnethaftende, transparente Info-Hülle (separat zu bestellen) eingelegt werden. Die Informationsdarstellung kann wahlweise senkrecht oder waagrecht erfolgen. Stabiles Bodengestell aus Metall.

[FR] Panneau d'information métallique réglable en hauteur et proposé en blanc pour l'écriture au marqueur effaçable à sec ou noir pour l'écriture à la craie. Facile à monter.



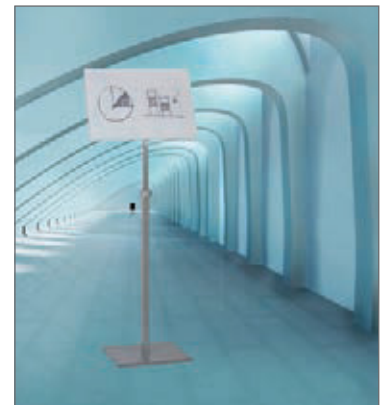
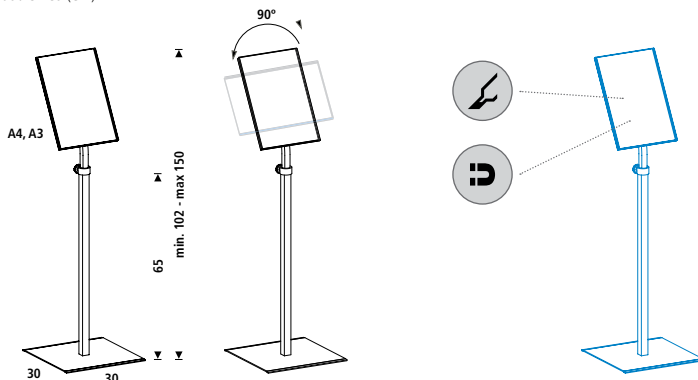
Fundas magnéticas incluidas
Magnetic sleeves included



Admite rotulador de tiza líquida.
Allows liquid chalk markers



Medidas / Sizes (cm)



Ref.	€ (sin IVA / VAT not included)	cm (embalaje / packaging)	kg / m ³ (embalaje / packaging)
BS07055 A4	CONSULTAR	94x58x4,5	4,9 kg / 0,024 m ³
BS07065 A3	CONSULTAR	94x58x4,5	5,8 kg / 0,024 m ³

PANEL INFORMATIVO INTERIOR / INDOOR

INFORMATION PANEL • KUNDENSTOPPER • PANNEAU D'INFORMATION

[ESP] Panel informativo tipo Aboard para tiza o rotulador de tiza líquida. Estructura plegable realizada en madera natural acabado color cerezo. Superficie de escritura de color negro en ambas caras. Ideal para restaurantes, bares y comercios en general.

[ENG] A-board informative panel for writing with chalk. Folding structure made in natural wood with cherry colour finish which allows writing on both sides. Black writing surface. Ideal for restaurants, bars and businesses in general.

[DE] Schwarze Schreibfläche, beidseitig mit Kreide feuch abwischbar zu beschreiben. Dekoratives, klappbares Gestell aus Naturholz, Kirschholzfarben lackiert. Ideal für Restaurants, Bars, Cafés...

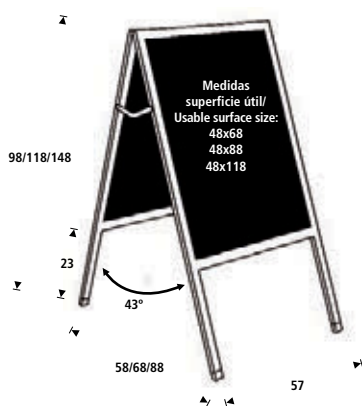
[FR] Panneau d'information type Aboard pour craie. Structure pliante réalisée en bois naturel finition couleur cerise pour écriture sur les deux faces. Surface d'écriture de couleur noire. Idéal pour restaurants, bars, commerces en général.



Admite rotulador de tiza líquida
Allow liquid chalk marker



Medidas / Sizes (cm)



Ref.	€ (sin IVA / VAT not included)	cm (embalaje / packaging)	kg / m ³ (embalaje / packaging)
BSA2CH (50x70 cm)	CONSULTAR	92x66x11	4,80 kg / 0,067 m ³
BSA1CH (50x90 cm)	CONSULTAR	122x66x11	5,80 kg / 0,089 m ³
BSA0CH (50x120 cm)	CONSULTAR	152x96x11	10,80 kg / 0,161 m ³

PANEL INFORMATIVO INTERIOR / INDOOR

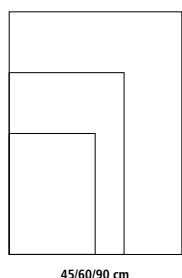
INFORMATIVE PANEL • KREIDE-WANDTAFEL • PANNEAU

[ESP] Panel informativo de pared para tiza o rotulador de tiza líquida. Estructura realizada en madera natural con acabado en color cerezo. Superficie de escritura de color negro ideal para restaurantes, bares y comercios en general.

[ENG] Informative wall panel for writing with chalk. Structure made in natural wood with cherry colour finish. Black writing surface. Ideal for restaurants, bars and businesses in general.

[DE] Dekorative Wandtafel mit Naturholz-Rahmen, Kirschholzfarben lackiert. Mit Kreide feucht abwischbar zu beschreiben. Ideal für Restaurants, Bars, Cafés...

[FR] Panneau mural d'information pour craie. Structure réalisée en bois naturel finition couleur cerise. Surface d'écriture de couleur noire idéal pour restaurants, bars, commerces en général



60/90/120 cm

45/60/90 cm



Admite rotulador de tiza líquida
Allow liquid chalk marker

Ref.	€ (sin IVA / VAT not included)	cm (embalaje / packaging)	kg / m ³ (embalaje / packaging)
BS0720 (60x45 cm)	CONSULTAR	72x47x2,5	2,20 kg / 0,008 m ³
BS0721 (90x60 cm)	CONSULTAR	103x62x2,5	3,95 kg / 0,016 m ³
BS0722 (120x90 cm)	CONSULTAR	133x92x2,5	7,20 kg / 0,031 m ³

INFORMACIÓN EXTERIOR / OUTDOOR

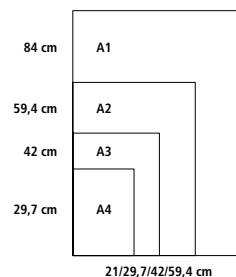
INFORMATION • INFORMATION • INFORMATION

[ESP] Marcos informativos clip. Cuélguelos en todas las paredes y pasillos de más rotación. Informe y capte clientes nuevos con sus ofertas más sensacionales. Gracias a su sistema clip, permite cambiar la publicidad de forma muy rápida. Marco de aluminio anodizado en plata de limpieza fácil y codos de plástico decorativos. Viene montado.

[ENG] Aluminium snap frames. Hang them up on all (the out) walls and corridors where the majority of the people pass through. Inform the clients and capture new clients with your most sensational offers. Thanks to its clip system, it allows you to rapidly change publicity. Easy cleaning silver anodized aluminium frame with decorative plastic corners. Comes assembled.

[DE] Bilderwechselrahmen. Diese dekorativen „Flachvittrinen“ ermöglichen aufgrund des Klapprahmenprinzips ein einfaches und schnelles Wechseln der Aushänge. Silbereloxiertes Aluminiumprofil, stabile Polystyrol-Rückwand und Antireflex-Schutzfolie. Nur für Wandmontage geeignet.

[FR] Cadre clip mural en aluminium. Informez les clients et captez l'attention de nouveaux clients avec vos informations importantes. Grâce au système clip, permet de changer l'information rapidement. Cadre aluminium anodisé argent. Entretien facile, coins décoratifs en plastique.



Ref.	€ (sin IVA / VAT not included)	cm (embalaje / packaging)	kg / m ³ (embalaje / packaging)
B50701 (DINA4 21x29,7 cm)	CONSULTAR	34x25x2	0,5 kg / 0,002 m ³
B50702 (DINA3 29,7x42 cm)	CONSULTAR	46x34x2	0,7 kg / 0,003 m ³
B50703 (DINA2 42x59,4 cm)	CONSULTAR	64x46x2	1,45 kg / 0,005 m ³
B50704 (DINA1 59,4x84 cm)	CONSULTAR	101x64x2,5	2,75 kg / 0,016 m ³